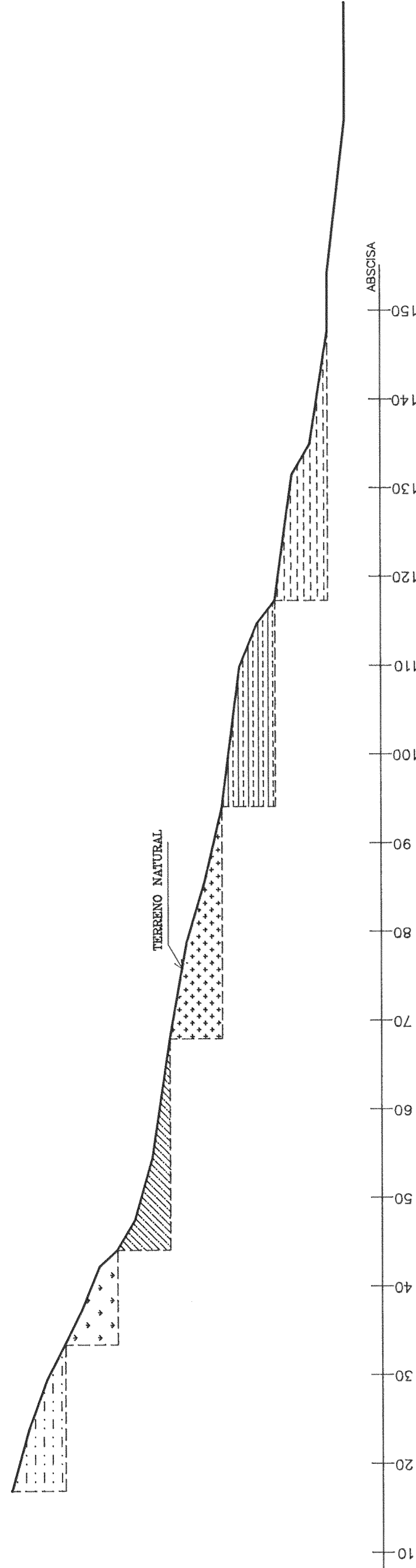
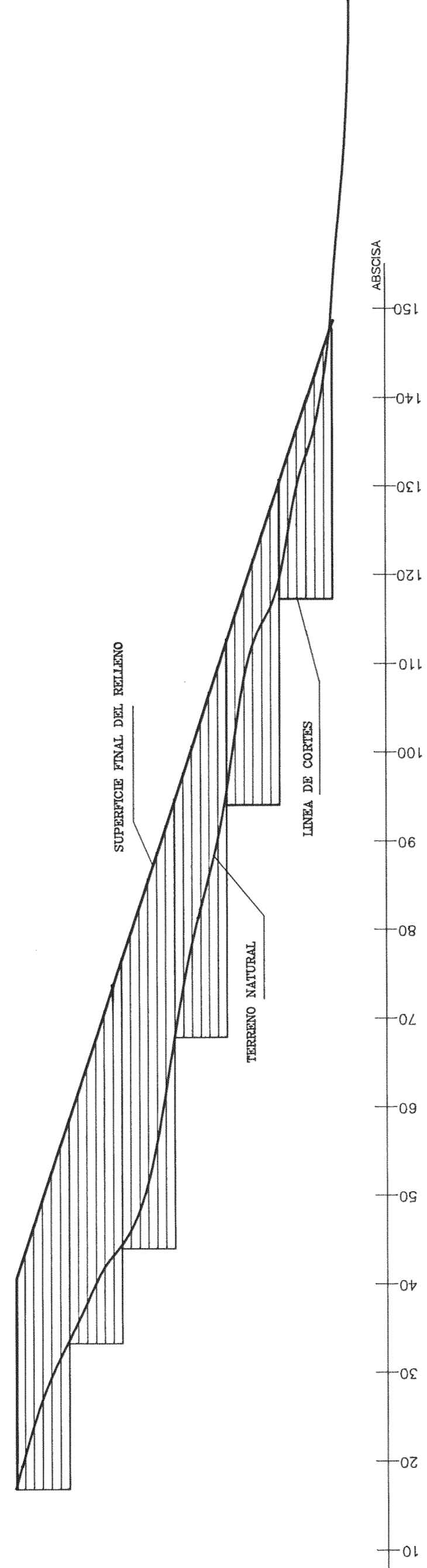


924
922
920
918
916
914
912
910
908
906
904
902
900
898
896
894
892
890
888
886



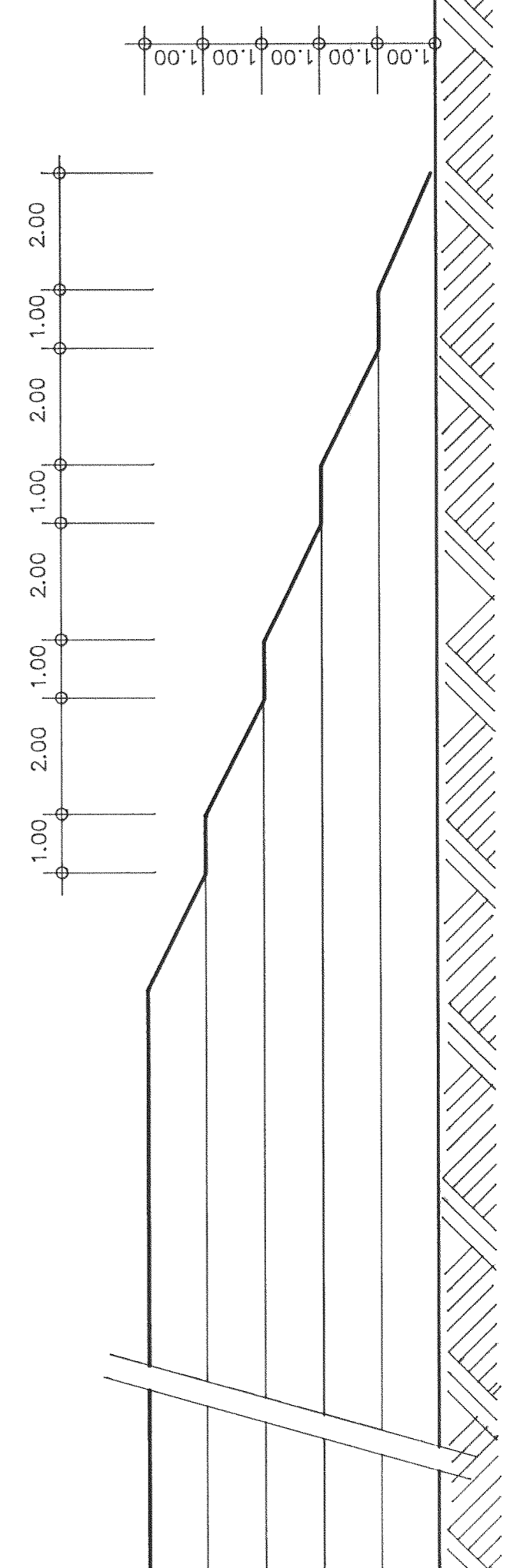
CORTE POR EL EJE DE LA CAÑADA SUR

924
922
920
918
916
914
912
910
908
906
904
902
900
898
896
894
892
890
888
886



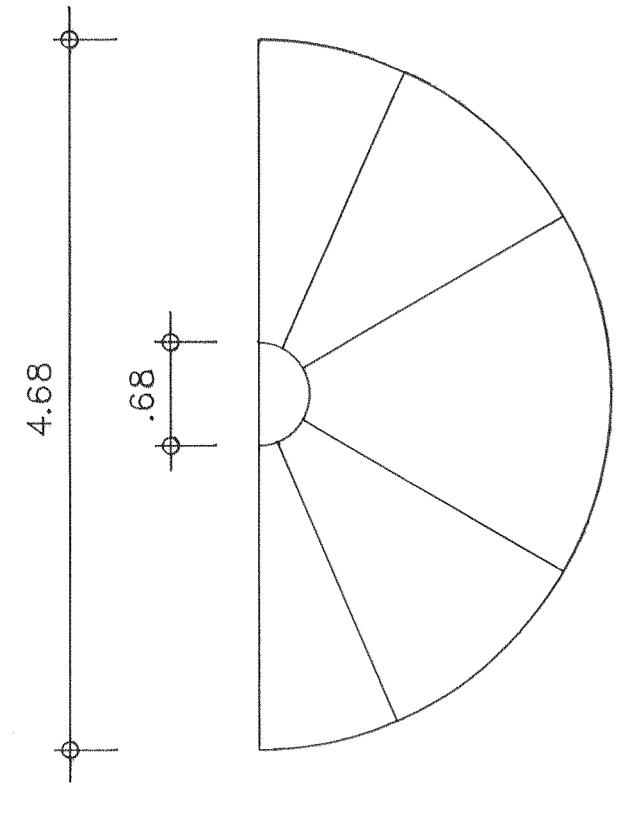
CONFORMACION DEL RELLENO POR EL EJE DE LA CAÑADA SUR

NOTA: EL ABSICADO DEL PERFIL LONGITUDINAL ESTA EN EL PUNTO DE INTERSECCION CON EL ALINEAMIENTO Δ4 Δ5 DE LA PROLONGACION DEL CAUCE PARALELO AL ALINEAMIENTO Δ5 Δ6

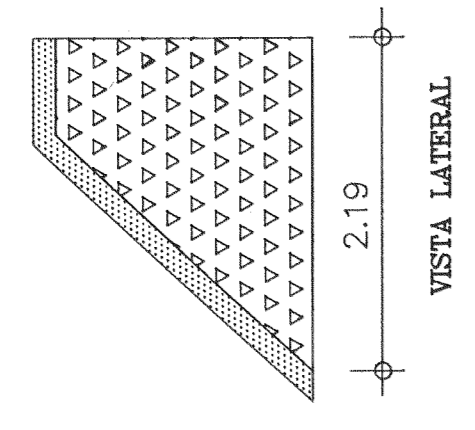


DETALLE DE CONFORMACION DE TERRAZAS

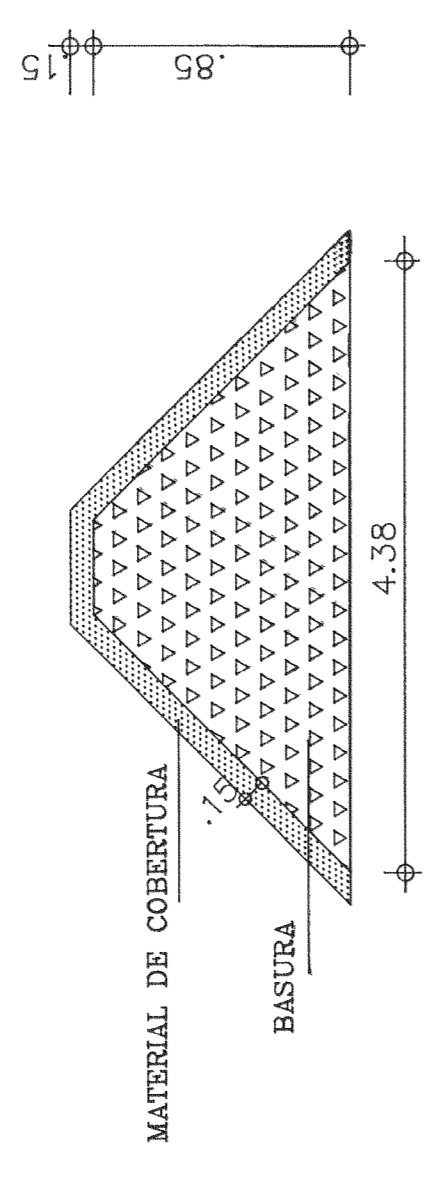
ESC. 1:100



PLANTA



VISTA LATERAL

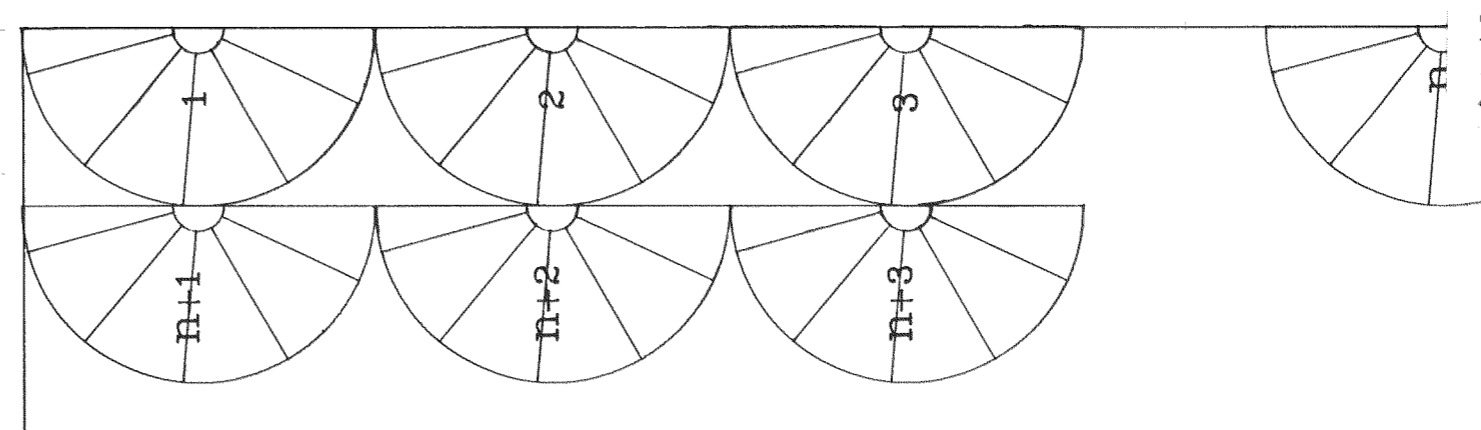


VISTA FRONTAL

ESC. 1:50

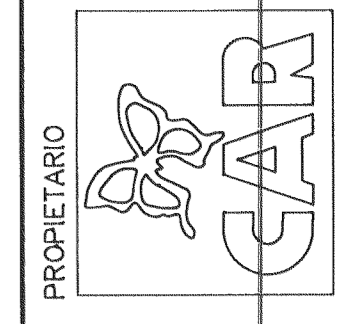
DIMENSION DE LA CELDA DIARIA EN 1.990 *

* En el año 2.020 el diametro de la base superior sera 2.79 y el de la base inferior 6.79 Mt.



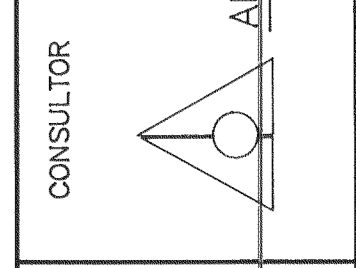
SECUENCIA DE AVANCE DE LAS CELDAS

ESC. 1:100



PROPIETARIO
CORPORACION AUTONOMA REGIONAL
DE LAS CUENCAS DE LOS RIOS
BOGOTA-UBATE Y SUAREZ

PROYECTO
DISPOSICION FINAL DE LOS
RESIDUOS SOLIDOS
DE LAS AREAS URBANAS DEL
MUNICIPIO DE ANAPOIMA



CONSULTOR
ALVARO CAICEDO & ASOCIADOS
INGENIERIA CIVIL, SANITARIA Y AMBIENTAL

CONTENIDO
ETAPAS DE ADECUACION
DEL SITIO ESCOGIDO
PARA EL RELLENO SANITARIO
Y FORMA DE COLOCACION
DE LA BASURA - CORTE LONGITUDINAL
FECHA: OCTUBRE 1.989 ESCALA: 1:500

LEVANTO: HECTOR E. PEREZ
DIBUJO: MARCELA R. de ROSAS
APROBO: ALVARO CAICEDO

CONVENCIONES

TERRAZA 1 (888-894)
TERRAZA 2 (894-900)
TERRAZA 3 (900-906)
TERRAZA 4 (906-912)
TERRAZA 5 (912-918)
TERRAZA 6 (918-924)