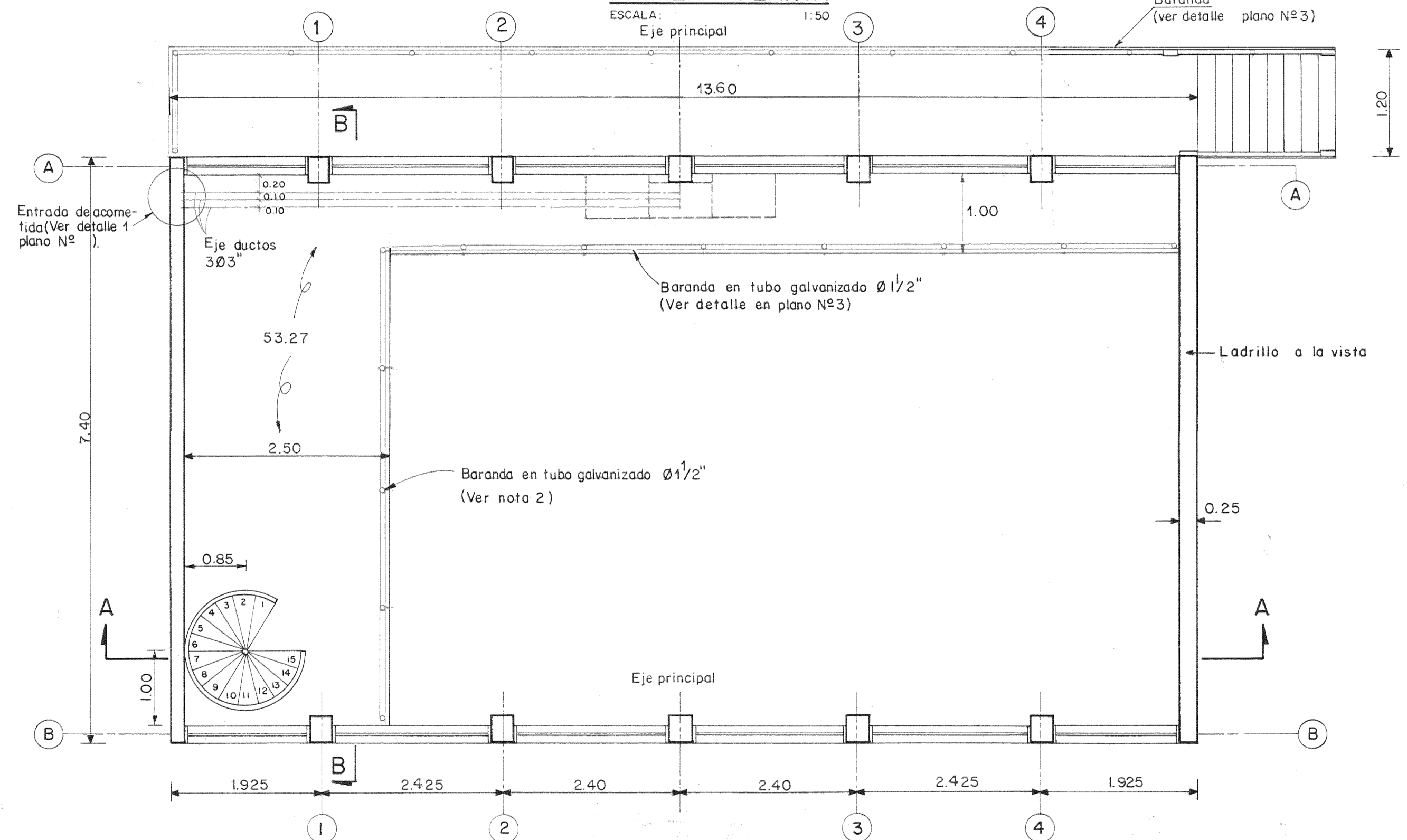


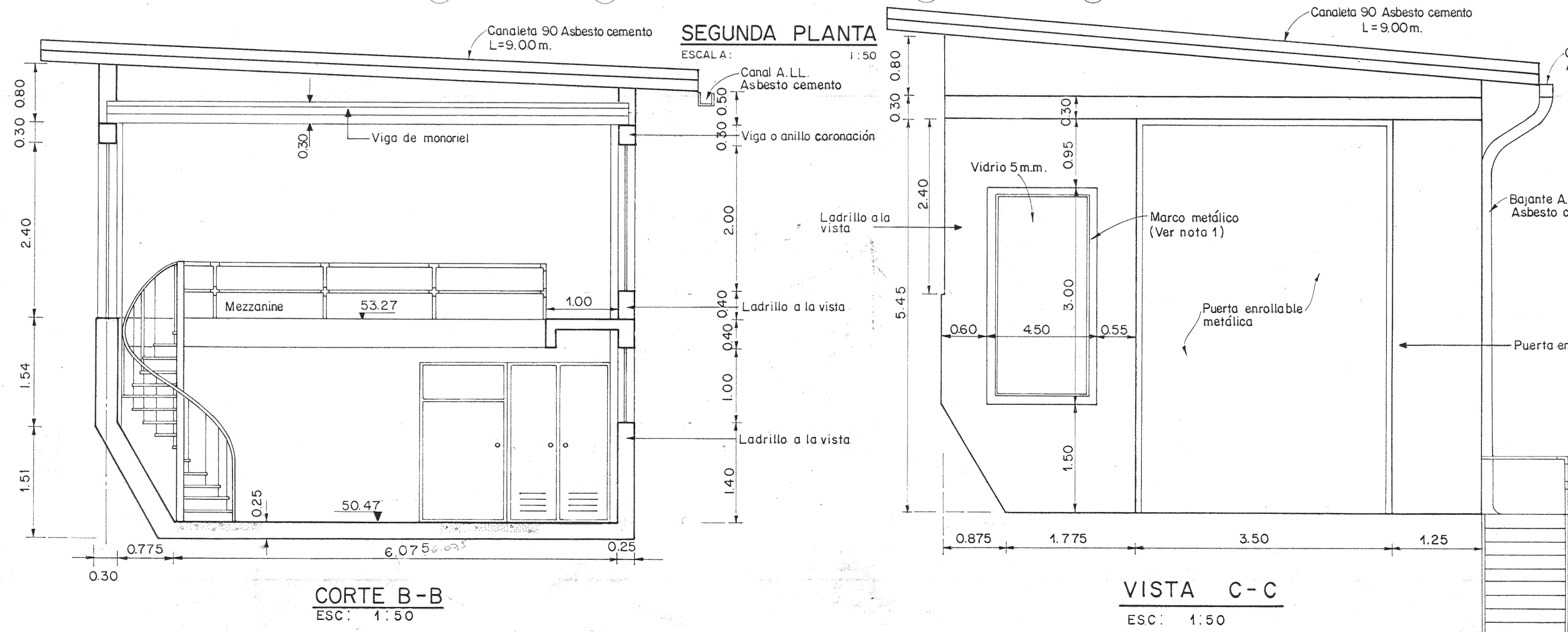
PRIMERA PLANTA

ESCALA: 1:50



SEGUNDA PLANTA

ESCALA: 1:50

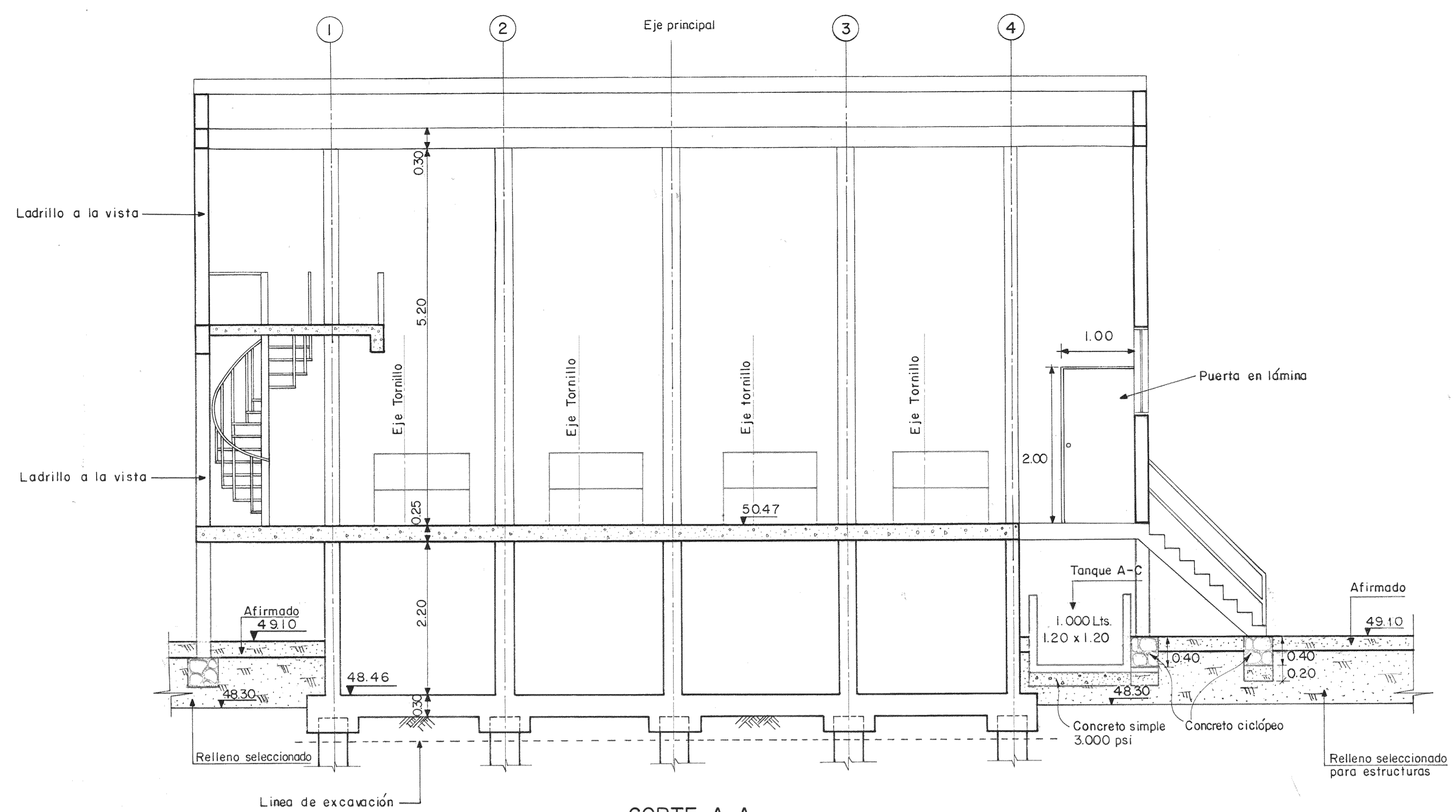


CORTE B-B

ESC: 1:50

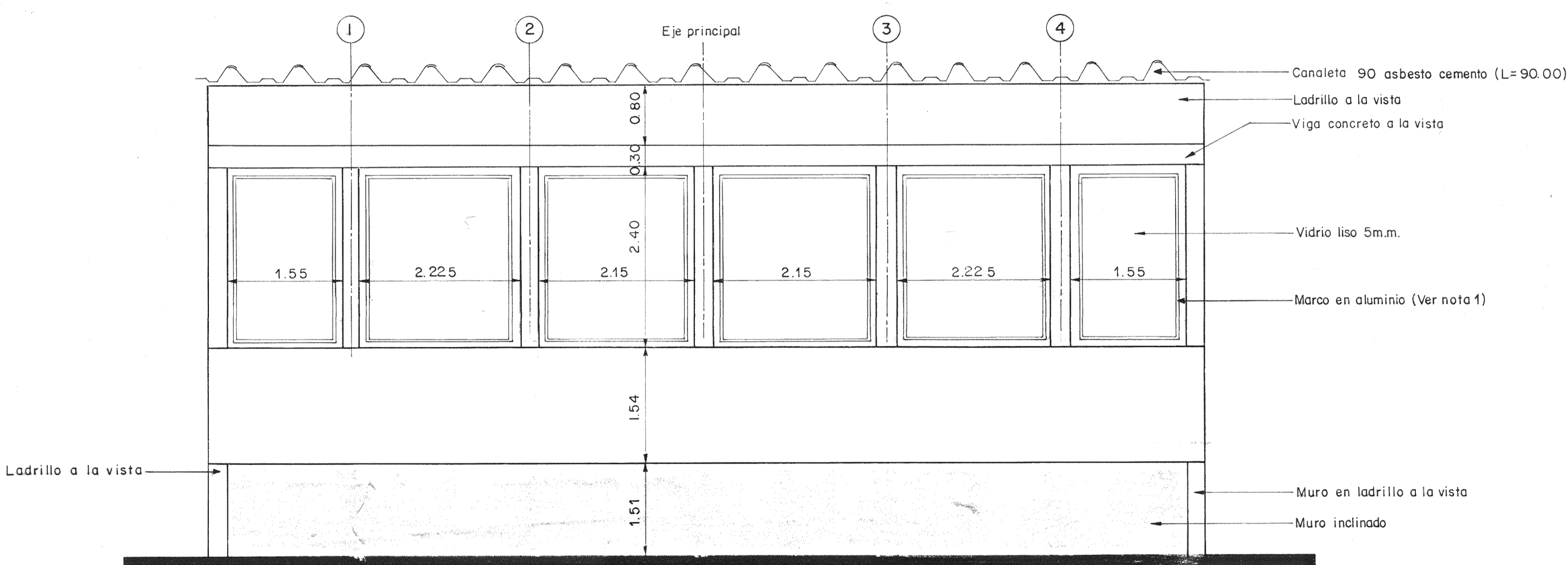
VISTA C-C

ESC: 1:50



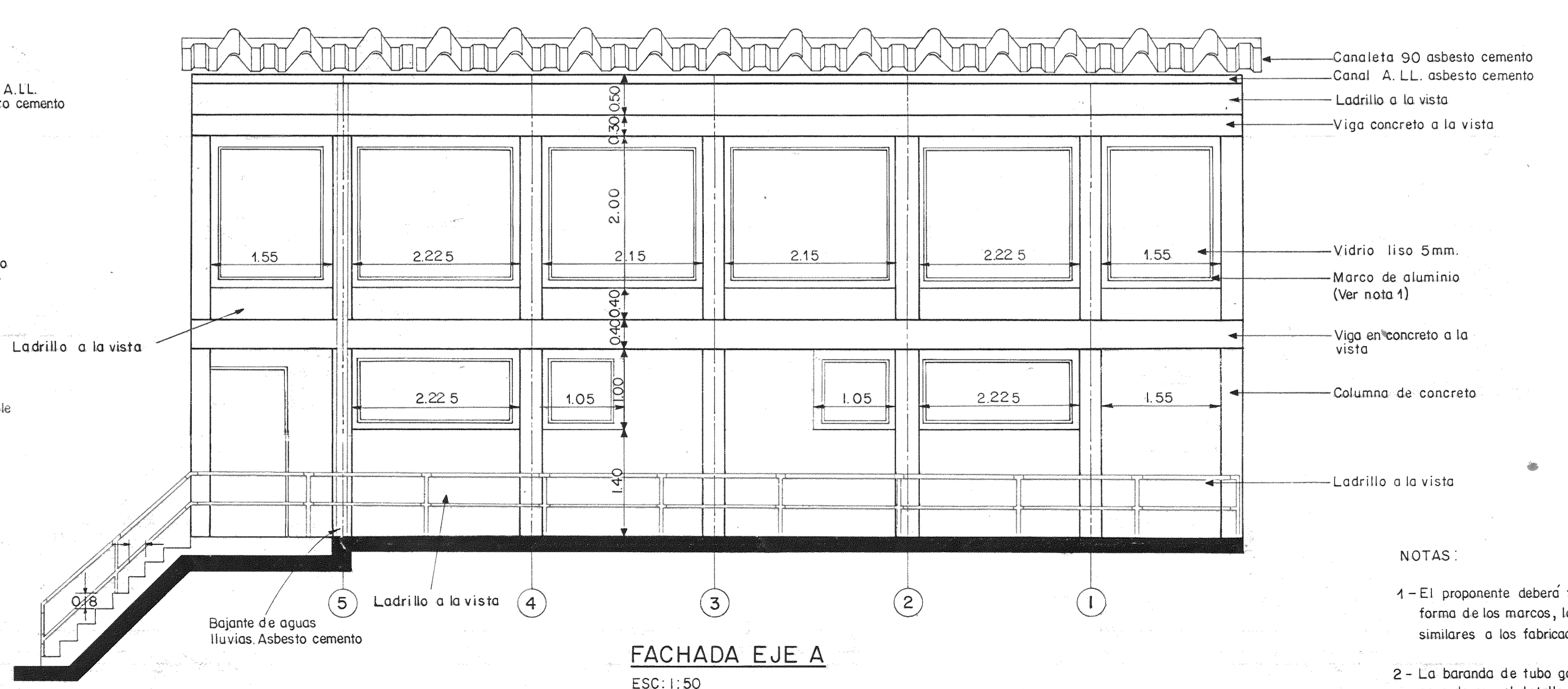
CORTE A-A

ESCALA: 1:50



FACHADA EJE B

ESCALA: 1:50



FACHADA EJE A

ESC: 1:50



027-FZ-FUNZA - LA
RAMADA 158

- NOTAS:
- 1- El proponente deberá fijar las dimensiones y forma de los marcos, los cuales deberán ser similares a los fabricados por ALCAN.
 - 2- La baranda de tubo galvanizado se hará de acuerdo con el detalle 1 del plano N° 3.

IV	III	II	I	REVISION	TITULO	DISEÑO:	DIBUJO:	ESCALA:	CORPORACION AUTONOMA REGIONAL DE LAS CUENCAS DE LOS RIOS BOGOTA, UBATE Y SUAREZ	PLANO N°
					ESTACION DE BOMBEO "LA ISLA" CASA DE BOMBAS PLANTAS-CORTES-FACHADAS	G. Lleras	Mariela S. de R.	Indicadas		12/21
						REVISOR:	APROBO:	FECHA:	AMPLIACION DEL DISTRITO DE LA RAMADA	REFERENCIA:
						G. Lleras	S. M. S.	MARZO/87		



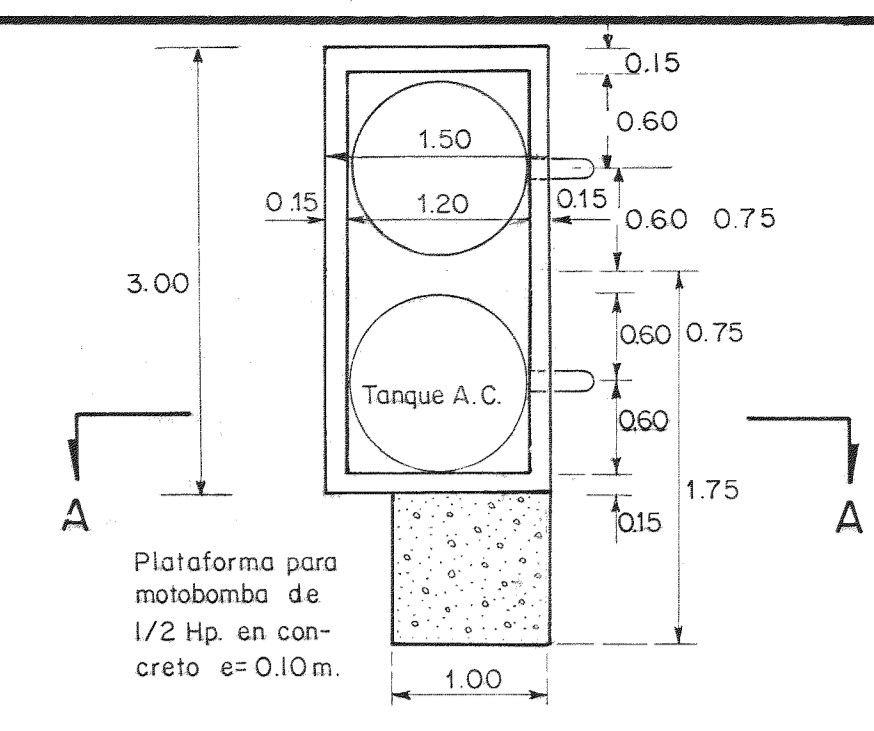
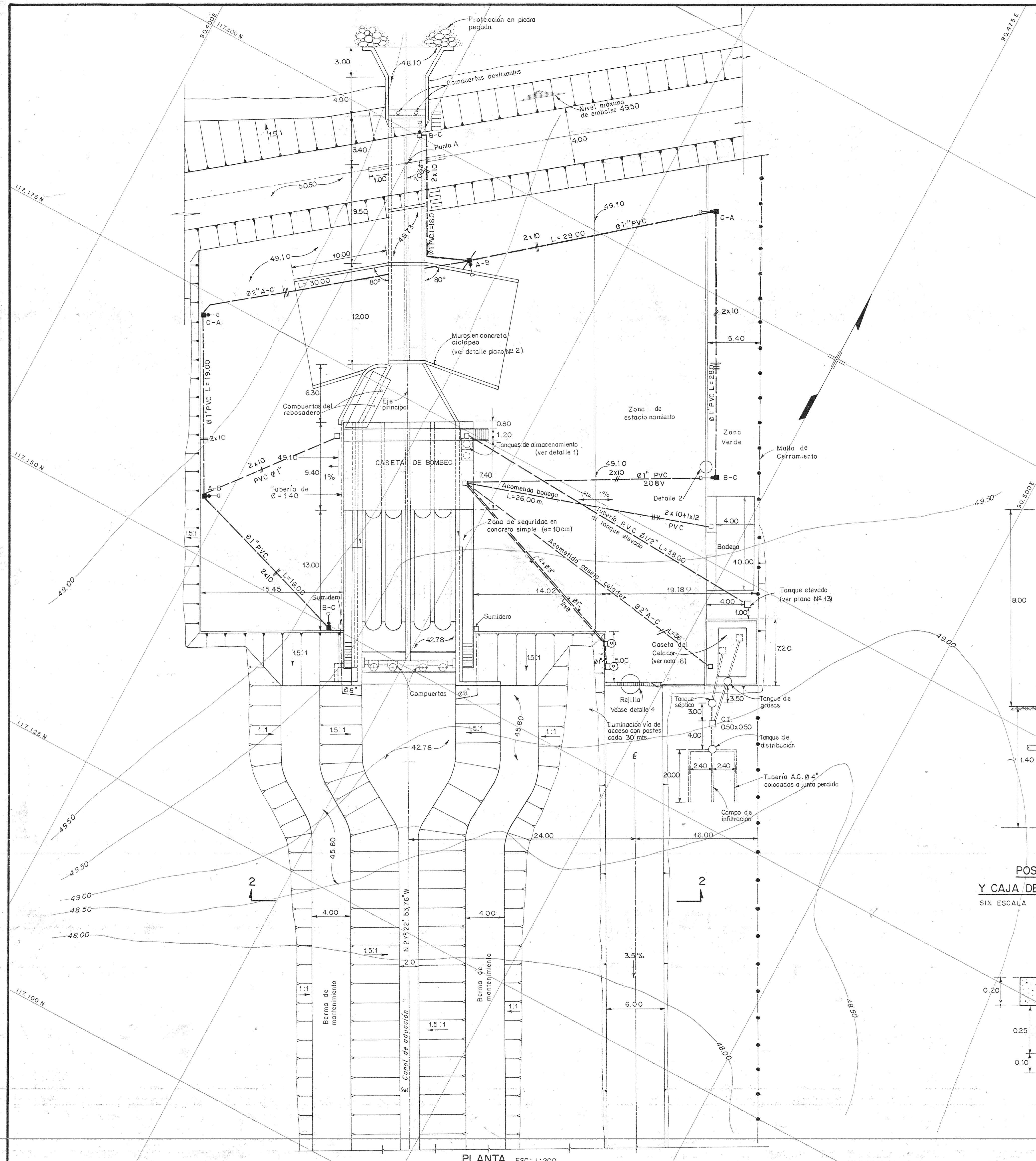
Compañía de proyectos técnicos Ltda.

Medy Quevedo S. Ing. Sandra Sierra T. PREPARADO REVISADO

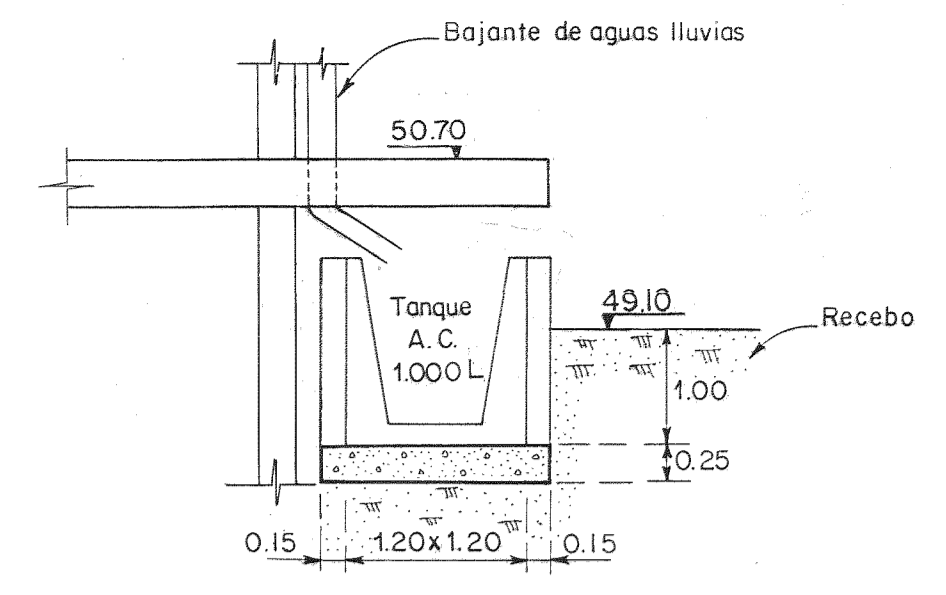
Ing. Guillermo Peña APROBADO FECHA

CORPORACION AUTONOMA REGIONAL DE LAS CUENCAS DE LOS RIOS BOGOTA, UBATE Y SUAREZ

AMPLIACION DEL DISTRITO DE LA RAMADA

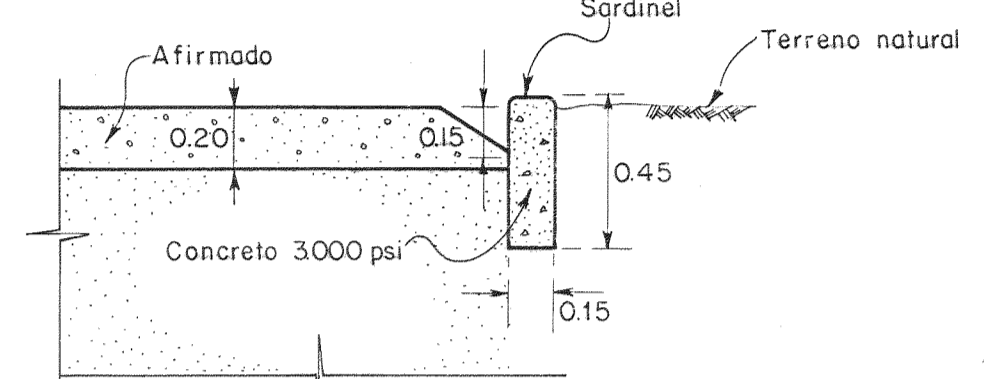


PLANTA
ESC. 1:50

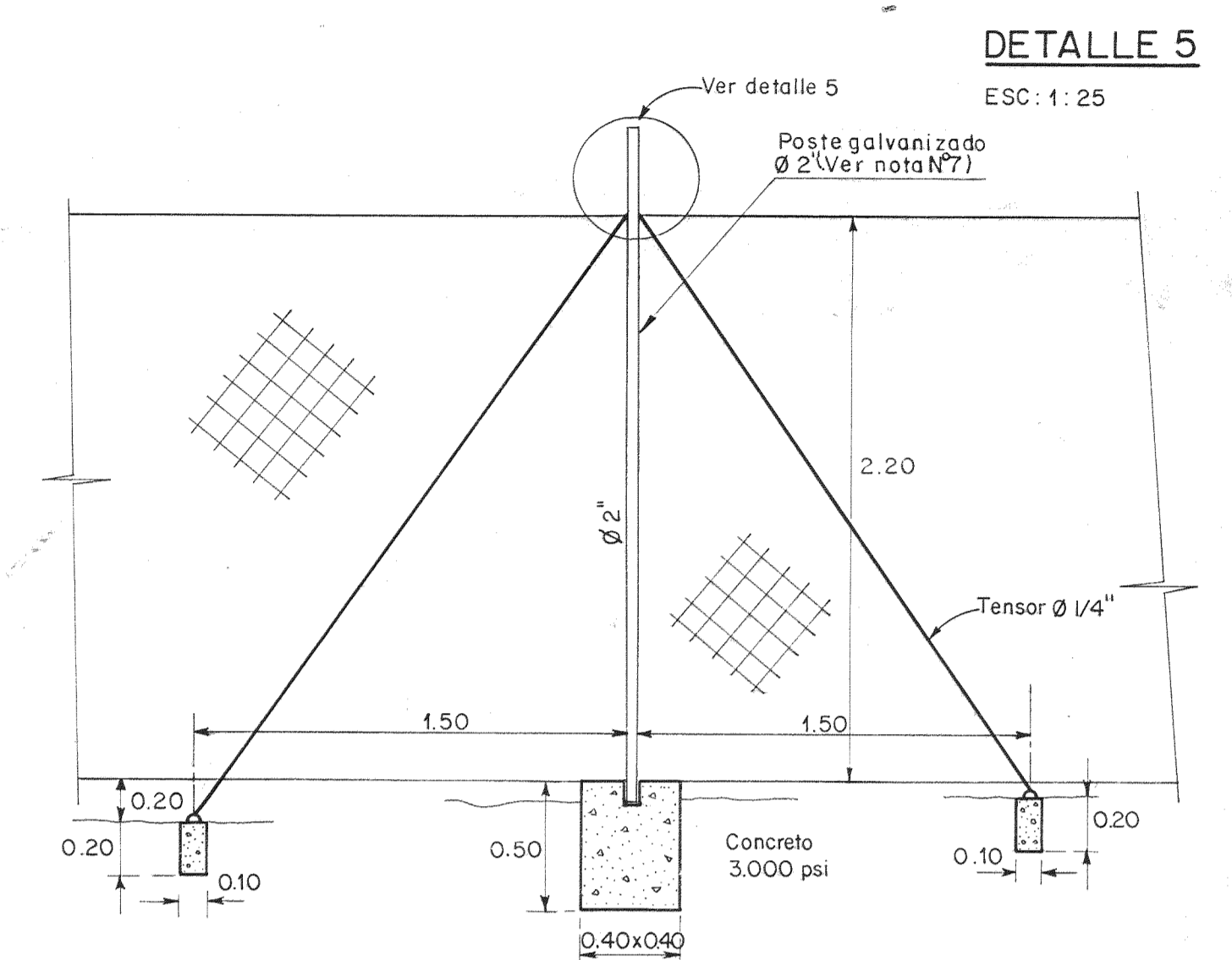


CORTE A-A
ESC. 1:50

DETALLE 1
TANQUES DE ALMACENAMIENTO

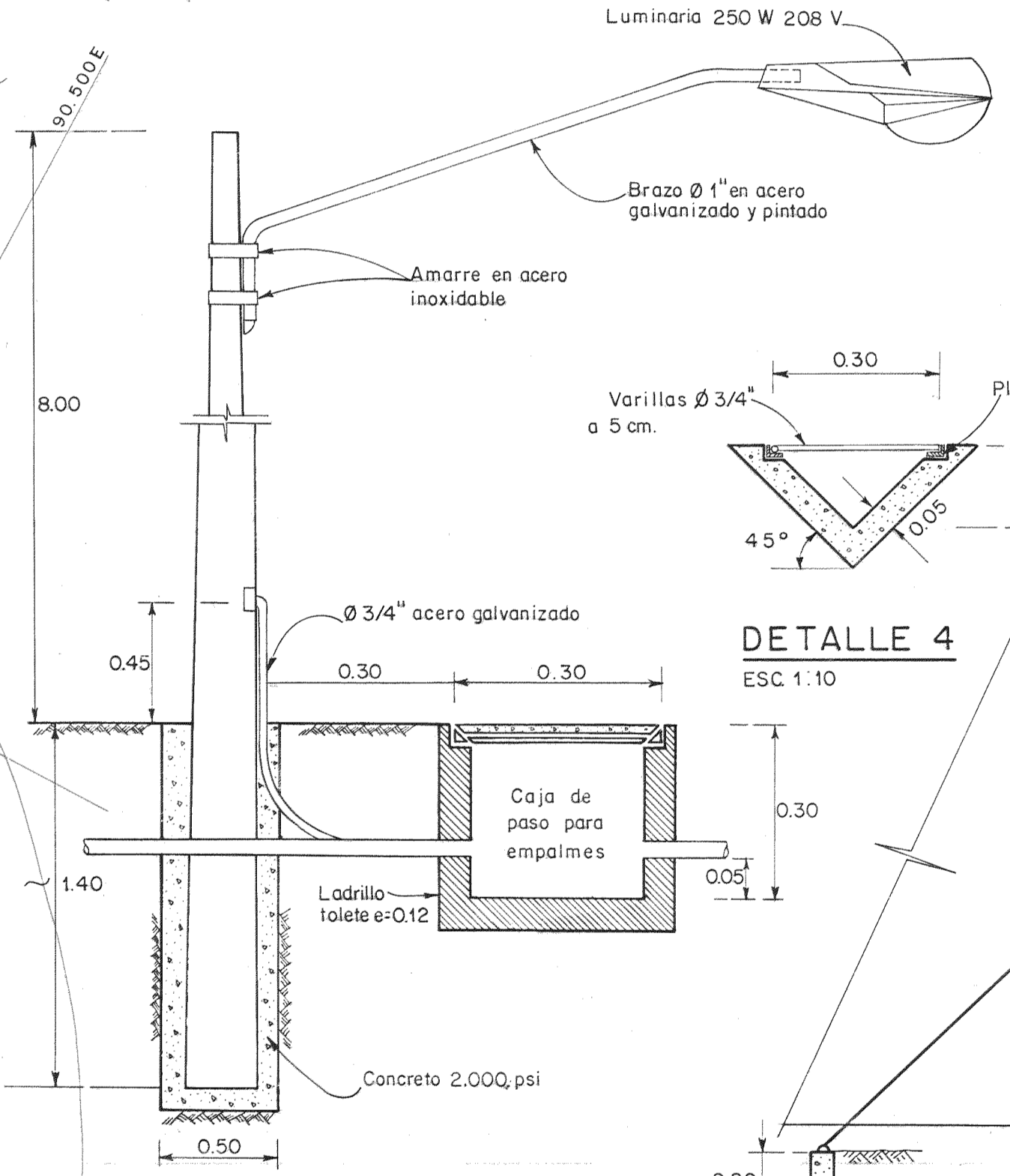


DETALLE 2
ESC. 1:25

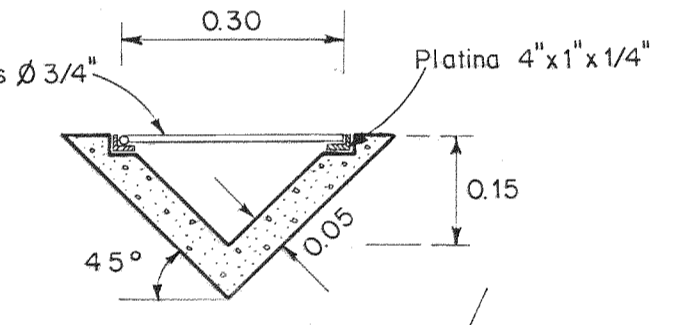


DETALLE 5
ESC. 1:25

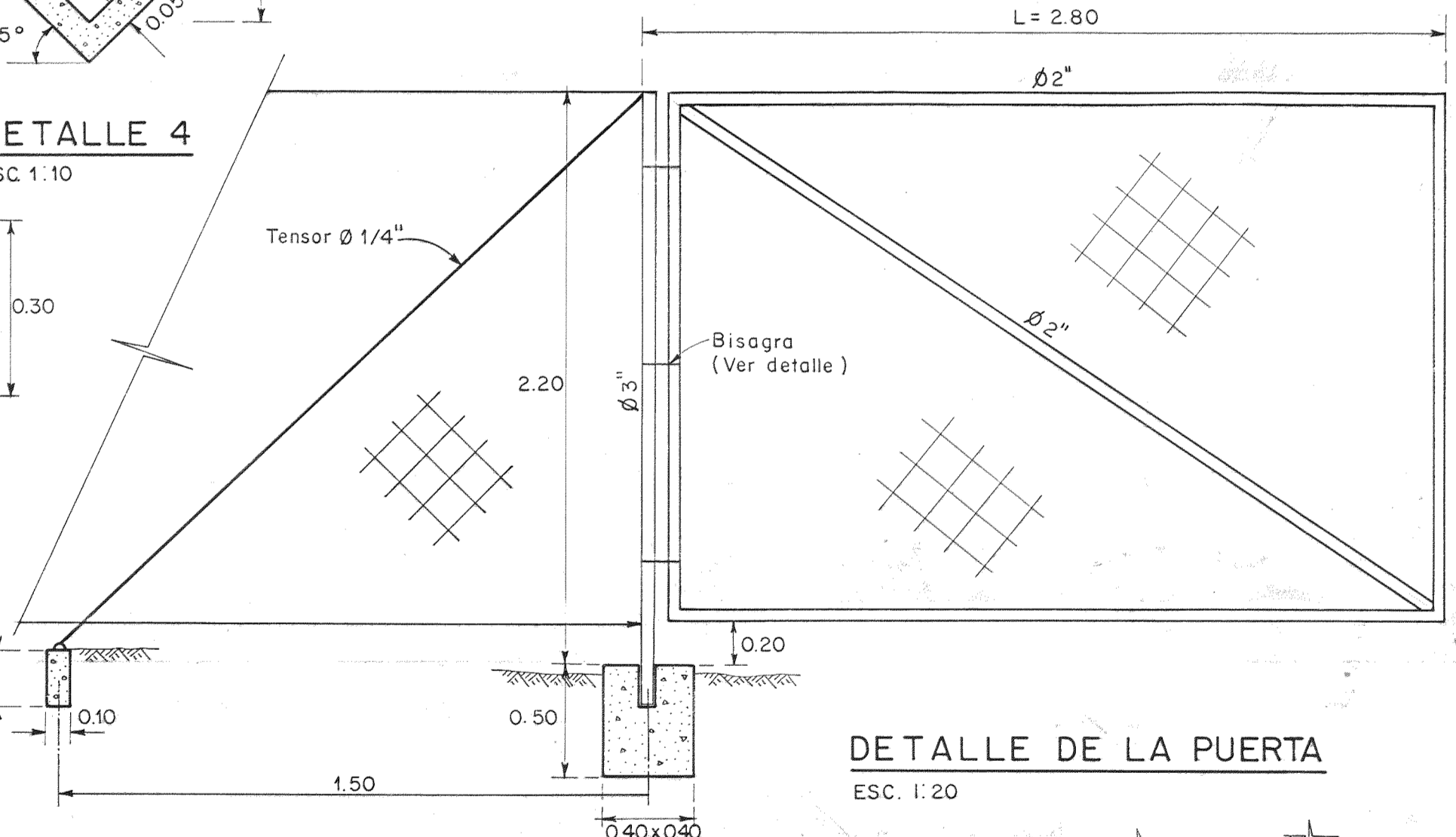
DETALLE POSTE PARA CERRAMIENTO EN MALLA
ESC. 1:25



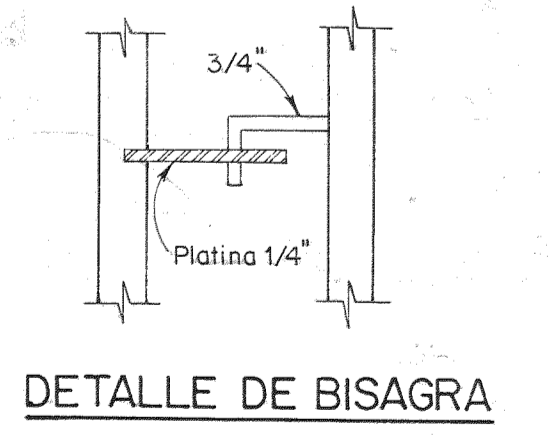
POSTE CON LUMINARIA
Y CAJA DE PASO PARA EMPALMES
SIN ESCALA



DETALLE 4
ESC. 1:10



DETALLE DE LA PUERTA
ESC. 1:20



DETALLE DE BISAGRA

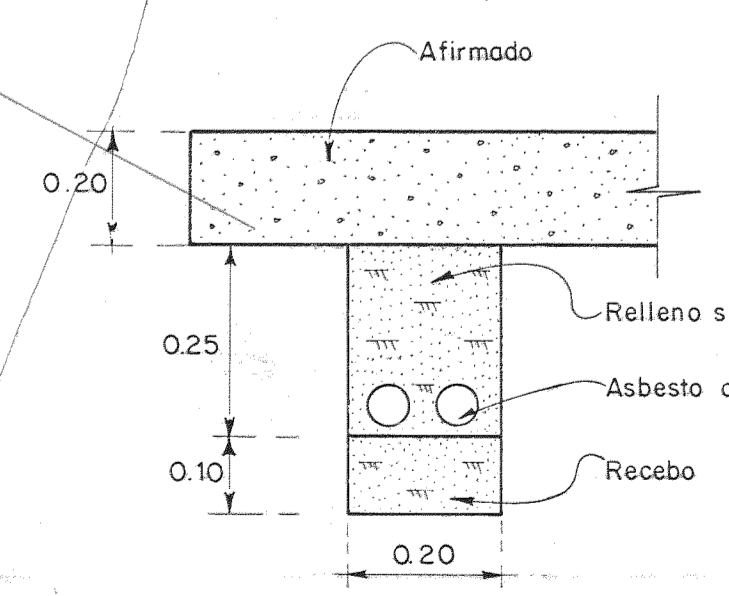
NOTAS:

- 1 - Todas las dimensiones están dadas en metros.
- 2 - Los cotos indicados están sobre los 2500 m.s.n.m.
- 3 - Campo de infiltración, en tubería de gres perforada 4" dimensiones y forma definitiva de acuerdo con el fabricante del pozo séptico.
- 4 - Todos los conductores serán # 12 AWG, THW, 600 V.
- 5 - Se muestra solo la mitad de la puerta, para localización Ver plano N° 1
- 6 - El tanque séptico, el tanque de grasas, la caja de inspección y el tanque de distribución para los desagues de la caseta del celador, serán del tipo y dimensiones especificadas por el fabricante del tanque séptico.
- 7 - Los postes estarán distanciados 2.50 mts.

CONVENCIONES:

- Caja de paso.
- Caja de empalmes
- Poste de 800 mts con luminaria Hg 250W, 208V con caja de tiro de 0.30 x 0.30 x 0.30
- Ductería enterrada con tres fases y un neutro

DETALLE 3
ESC. 1:10



IV	III	II	I	REVISION
				PREPARADO REVISADO
				APROBADO FECHA



TITULO:
ESTACION DE BOMBEO "LA ISLA"
OBRAS EXTERIORES

DISEÑO: J. A. G.	DIBUJO: Miriam Acosta F.	ESCALA: Indicadas
REVISO: G. LLeras	APROBO: S. M. S.	FECHA: MARZO/87

LICITACION PUBLICA
No. 07/01

RAMADA 161

CORPORACION AUTONOMA REGIONAL DE LAS CUENCAS DE LOS RIOS BOGOTA, UBATE Y SUAREZ

AMPLIACION DEL DISTRITO DE LA RAMADA

PLANO N° 15/21

REFERENCIA:

