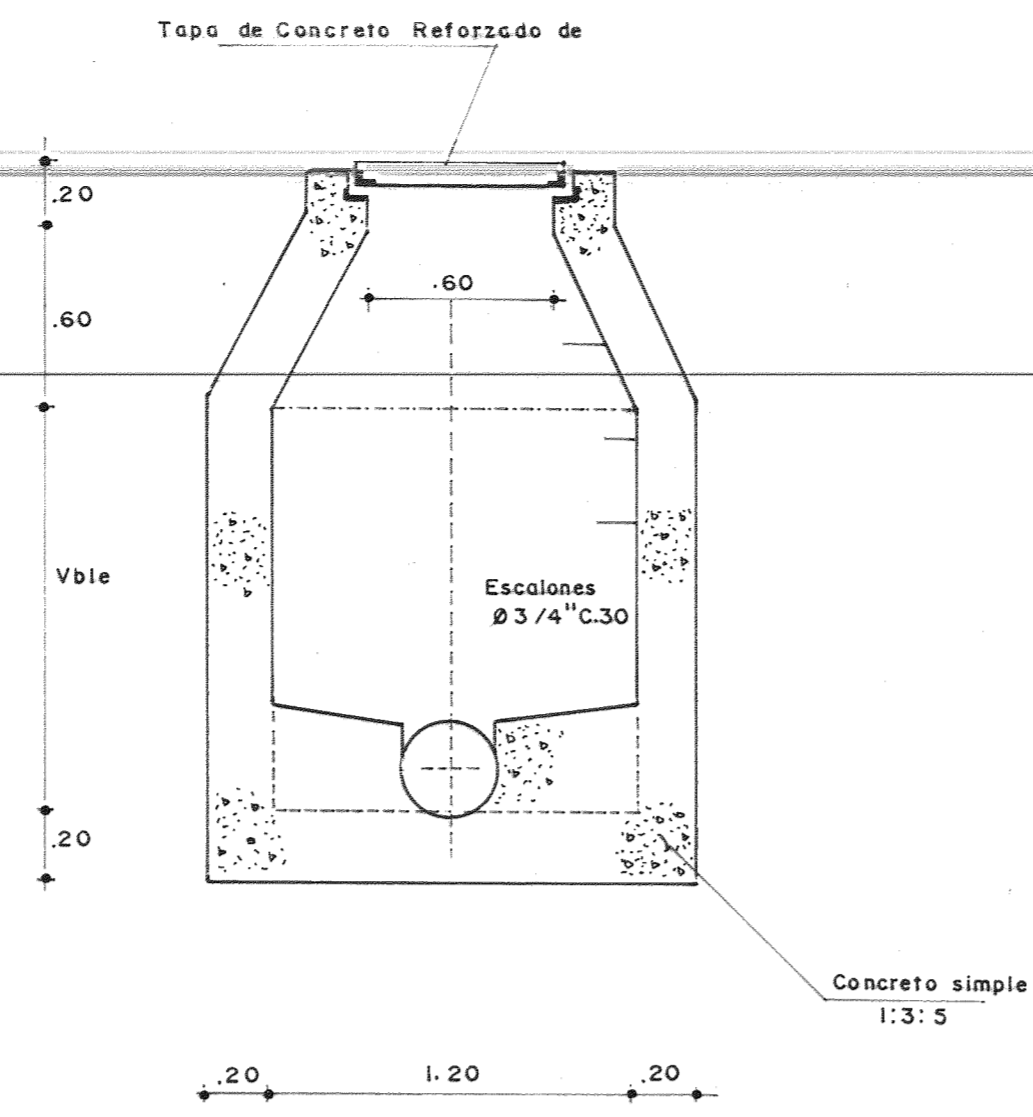
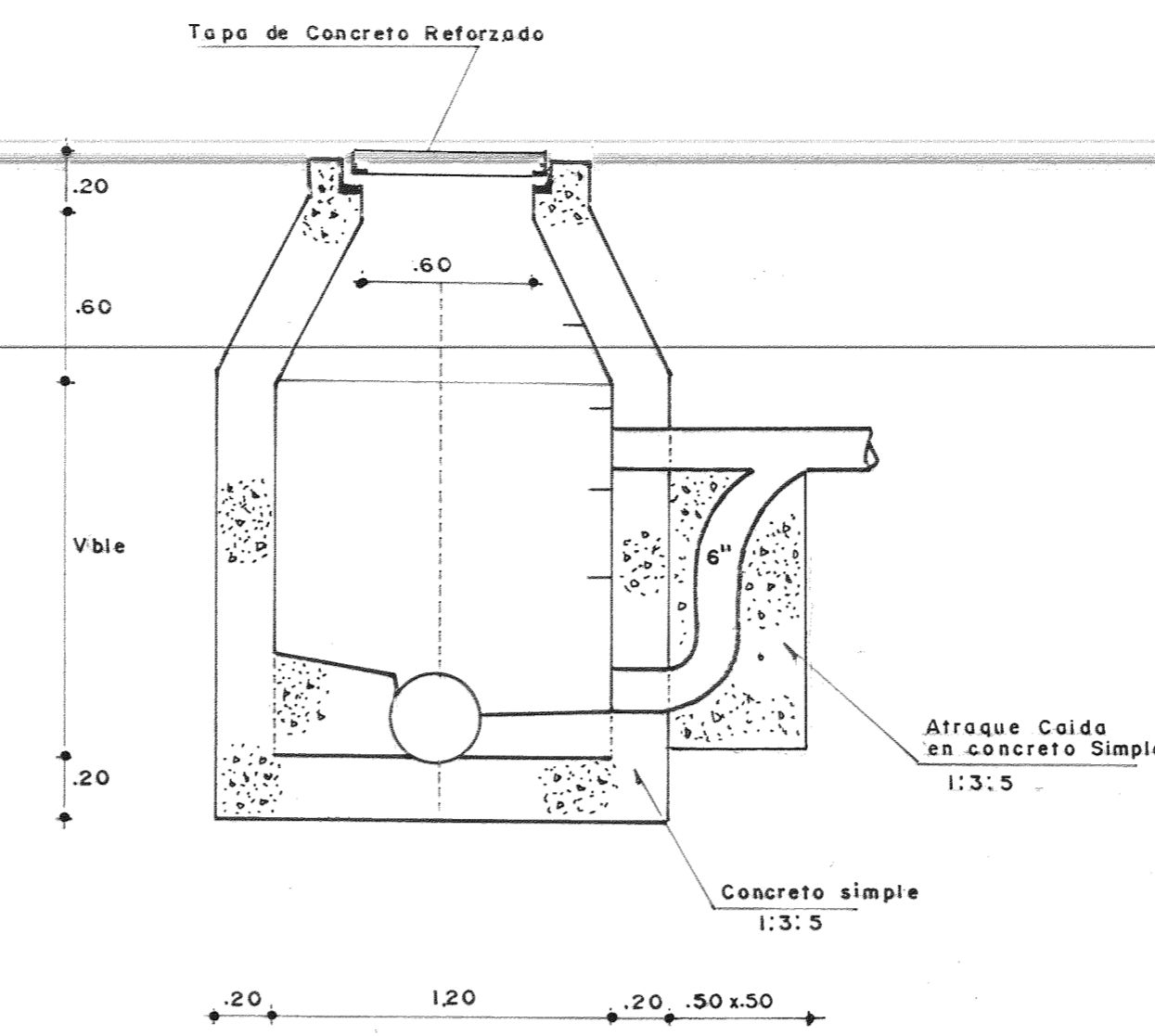


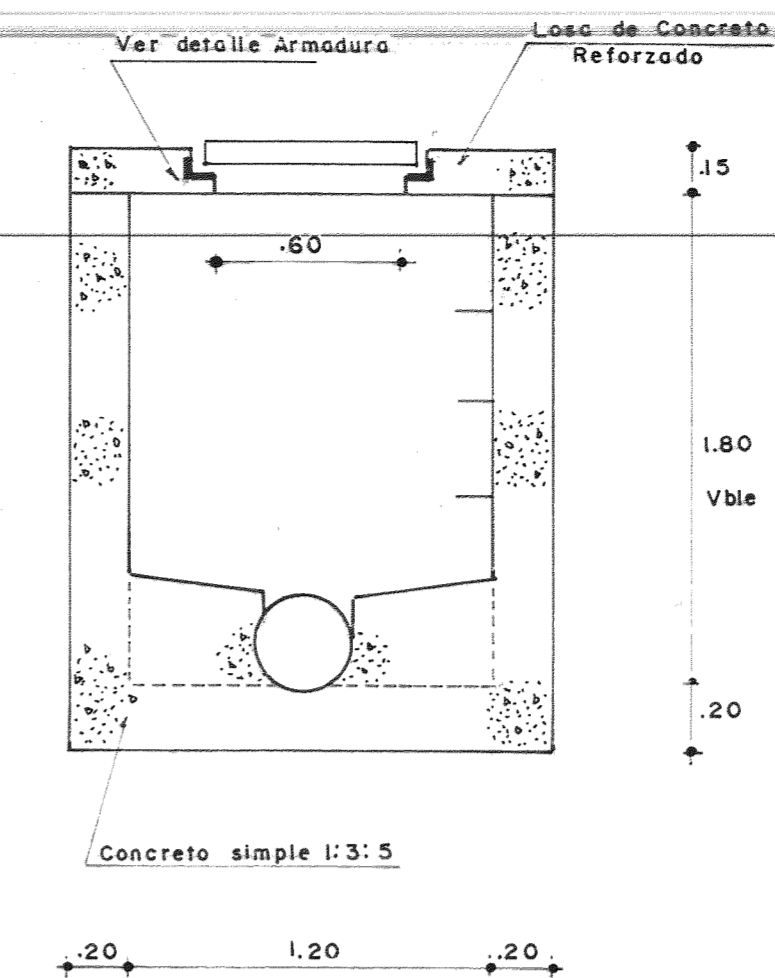
DETALLE INST. TUBERIAS ALCANTARILLADO
Esc 1:25



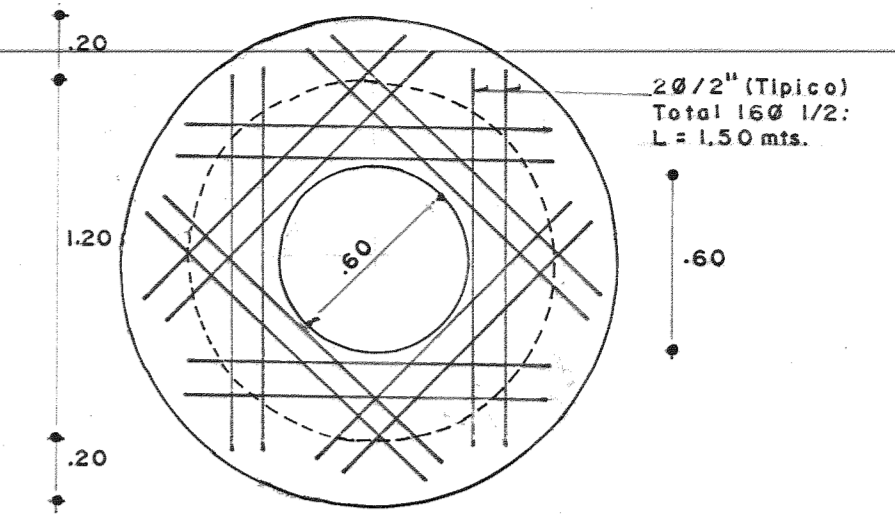
POZOS DE PROFUNDIDAD MAYOR DE 1.80 MTS
Esc 1:25



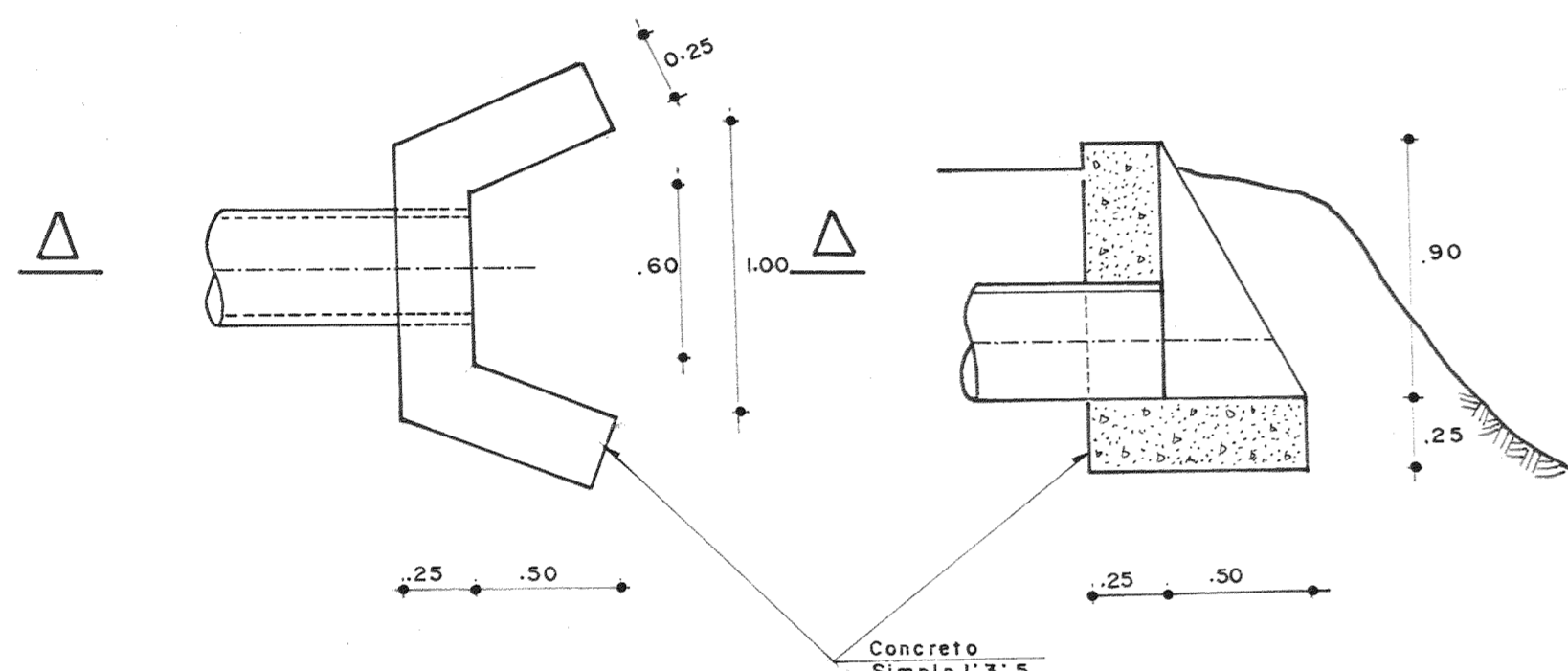
CAMARAS DE CAIDA MAYOR A 1.80 MTS
Esc 1:25



POSO DE PROFUNDIDAD IGUAL O MENOR DE 1.80 MTS

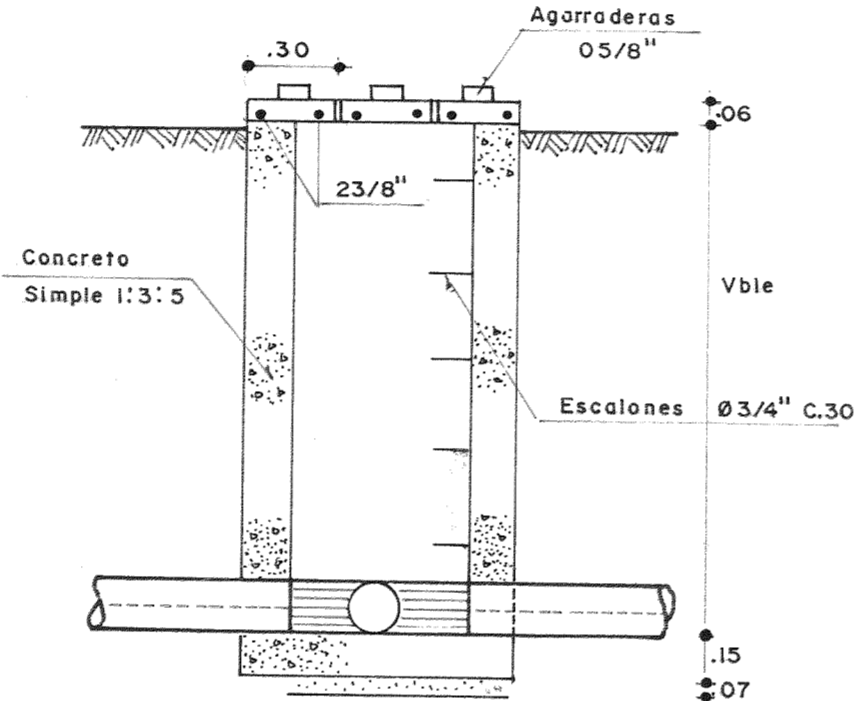


DETALLE ARMADURA
LOSA DE CUBIERTA
POZOS MENORES DE 1.80 MTS
Esc 1:25



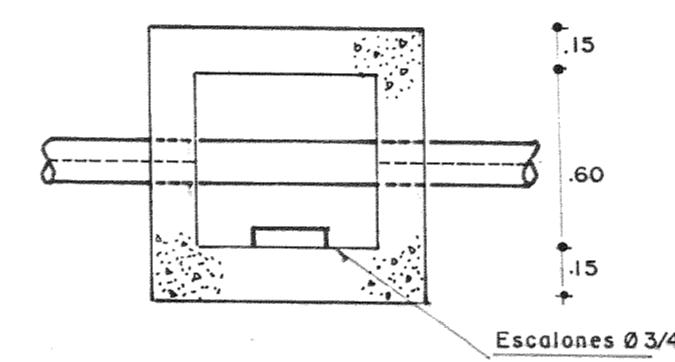
CABEZAL DE DESAGUE
Esc 1:25

SECCION
Esc 1:25

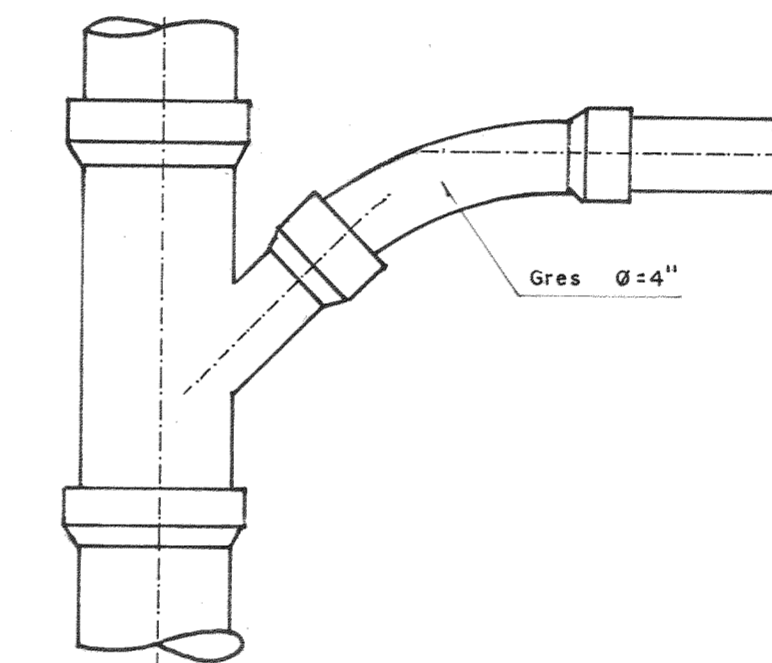


SECCION

CAJAS DE INSPECCION
Esc 1:25

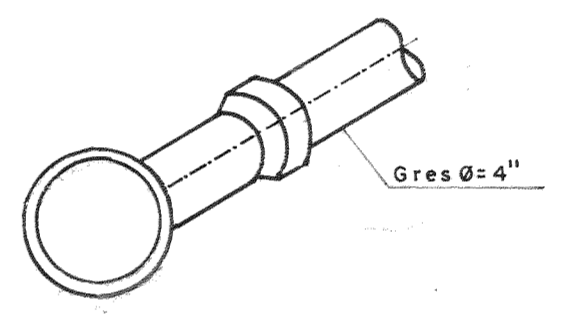


PLANTA

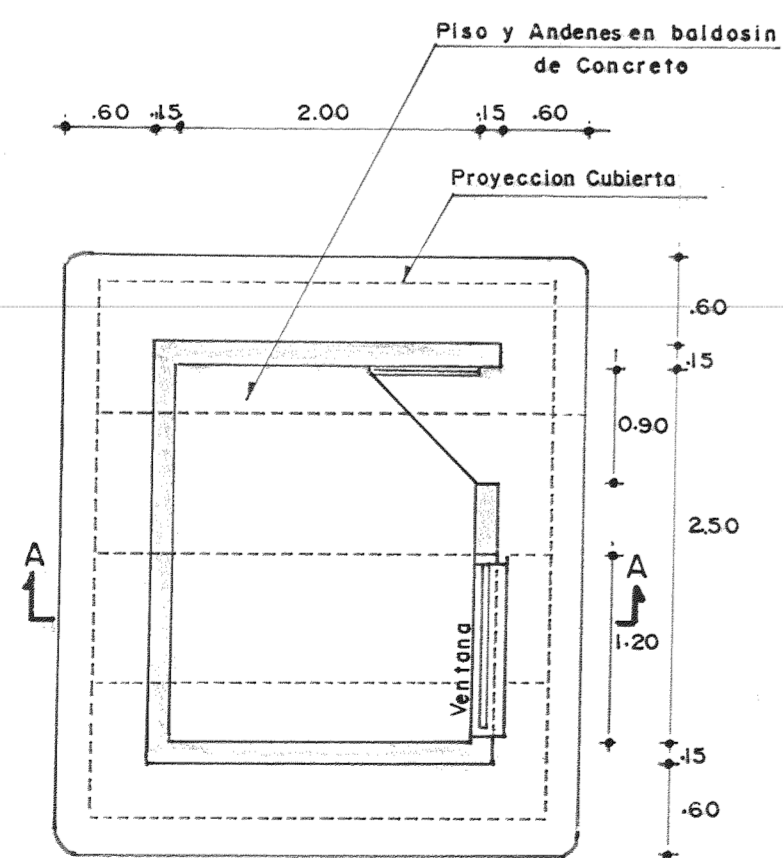


PLANTA

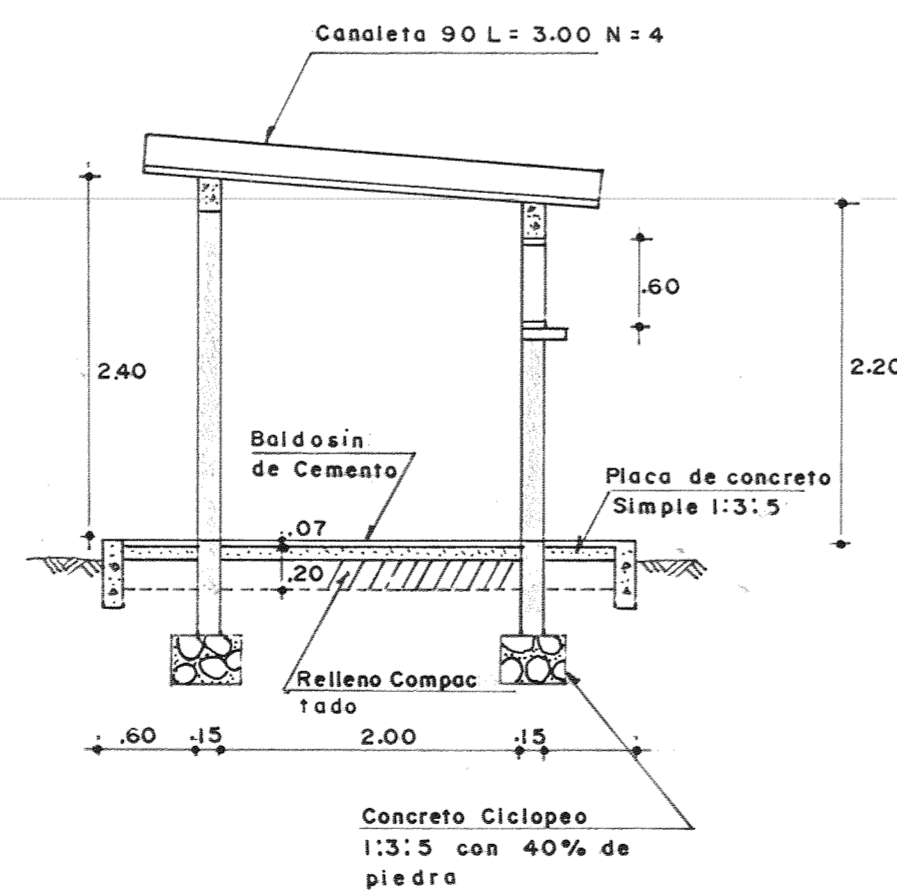
DETALLE CONEXION DOMICILIAR
Esc 1:10



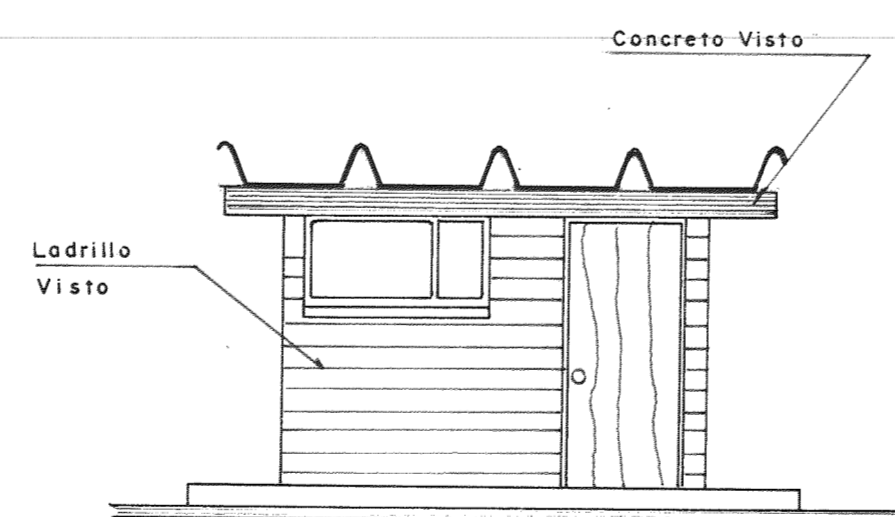
SECCION



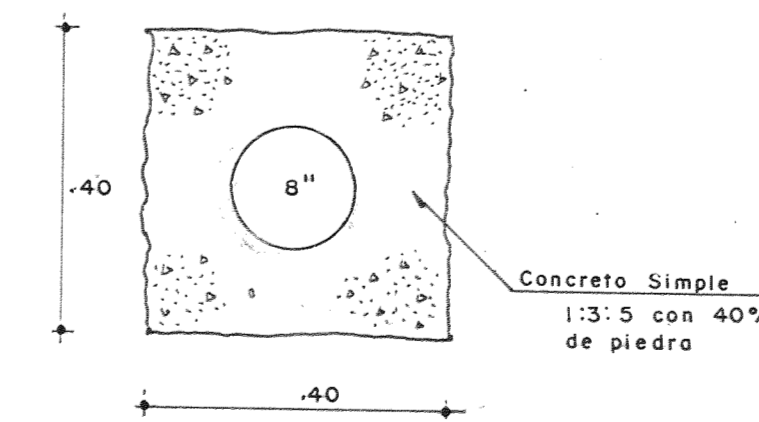
DEPOSITO OPCIONAL - PLANTA
Esc 1:50



SECCION A-A
Esc 1:50



FACHADA PRINCIPAL Esc 1:50



ATRAQUE TUBERIAS
Esc 1:10

(PASO VIAS) TRAMO 36-37

P - 00065

C.A.R. Corporación Autónoma Regional de Cundinamarca

PLANTA DE TRATAMIENTO DE AGUAS RESIDUALES DOMESTICAS Y OBRAS COMPLEMENTARIAS DE MUNICIPIO DE ALBAN

Contenido:		DETALLES	
Calculo: M. C.	Reviso: M. C.		
Dibujo: C.G.U	Plano: 10/10	Escala: INDICADAS	