

P - 00214



V	IV	III	II	I	REVISIÓN
					PREPARADO REVISADO
					APROBADO
					FECHA

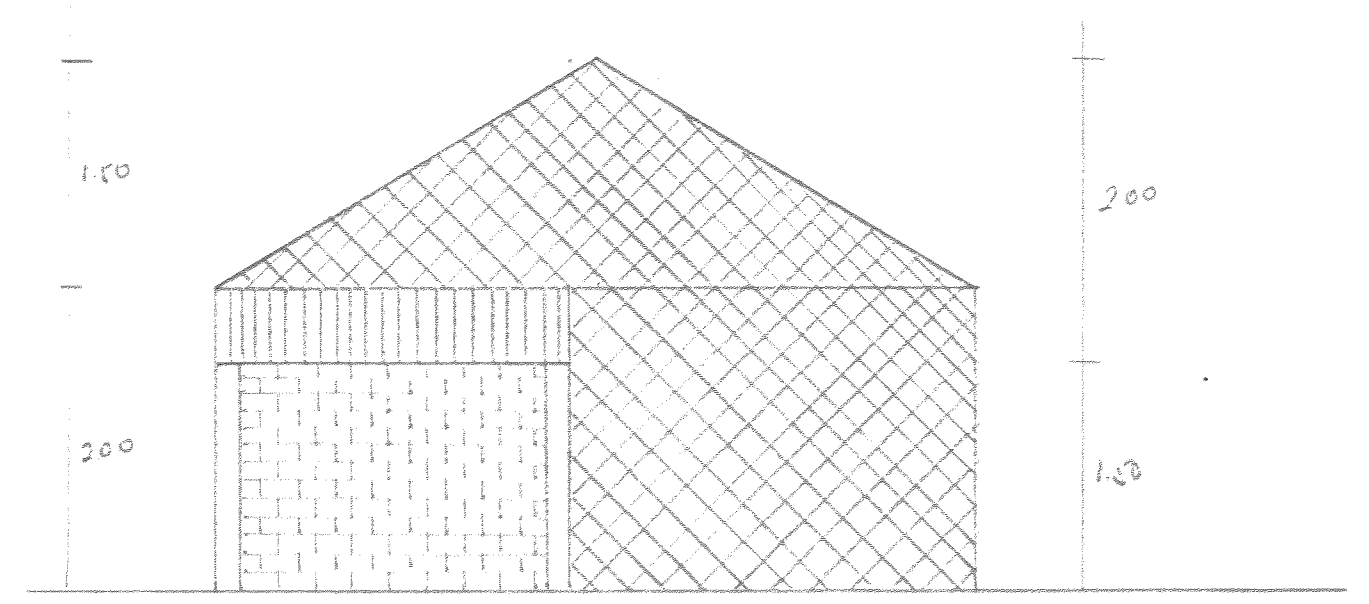
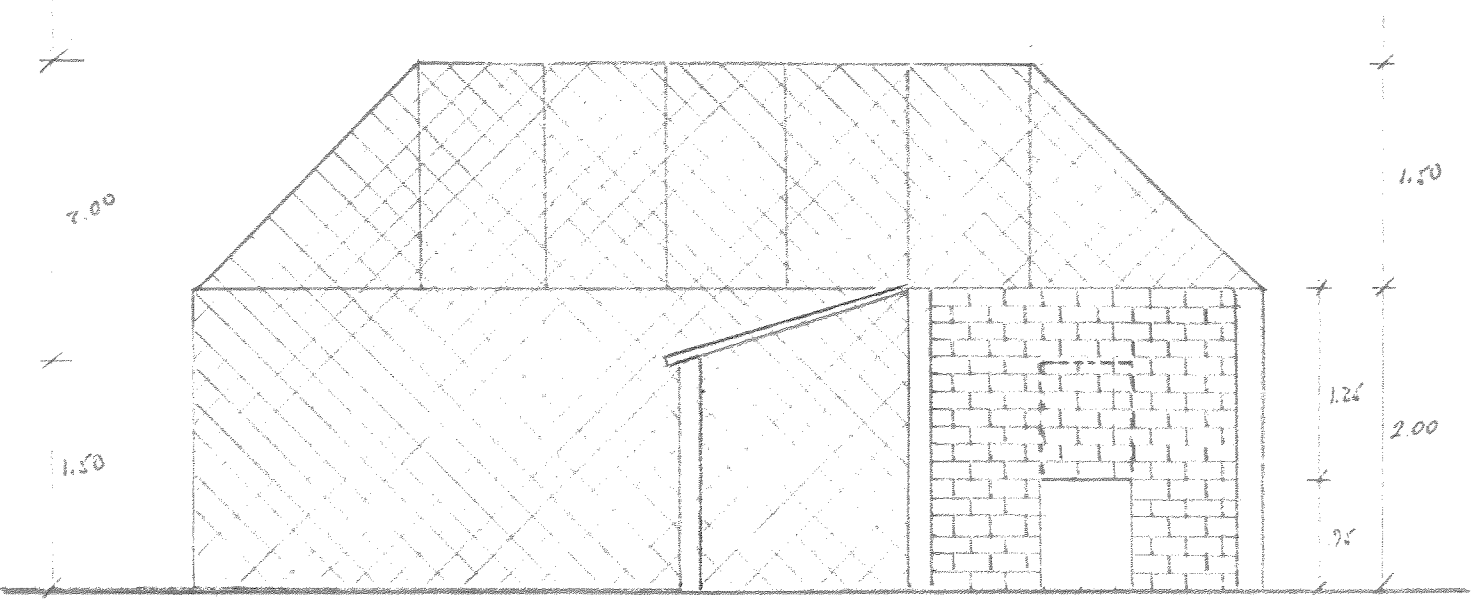
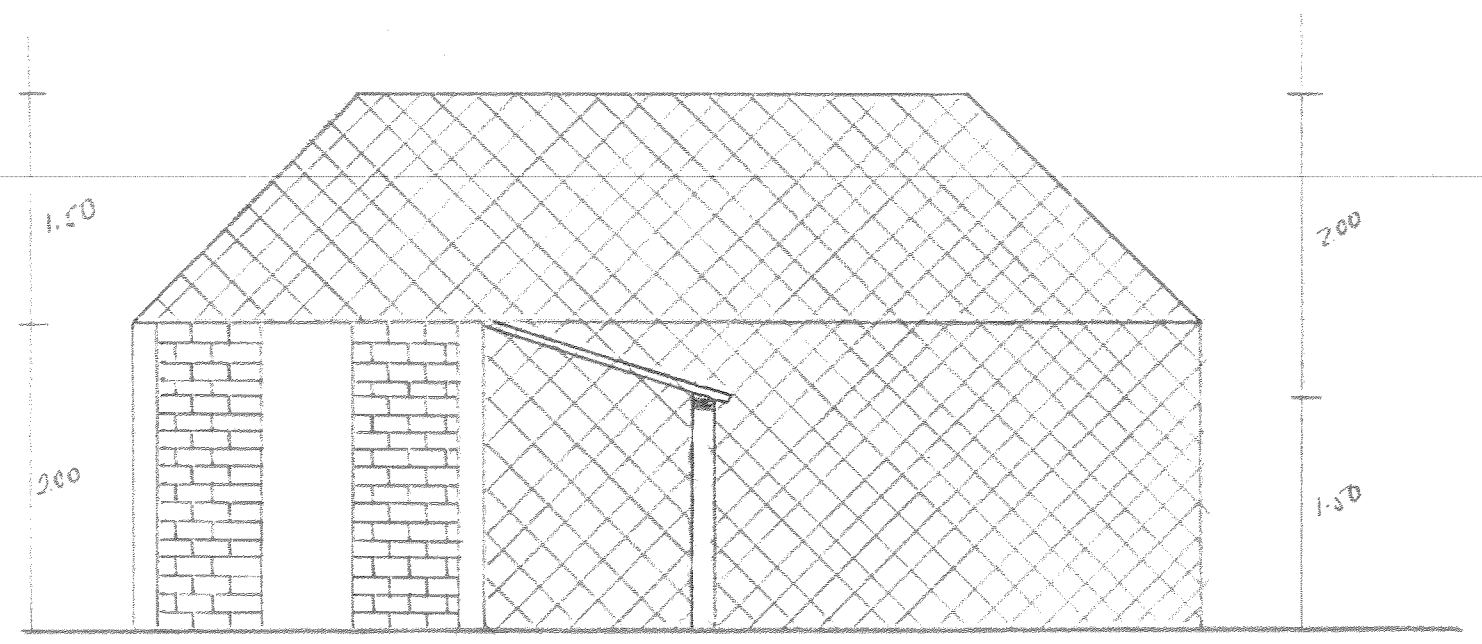
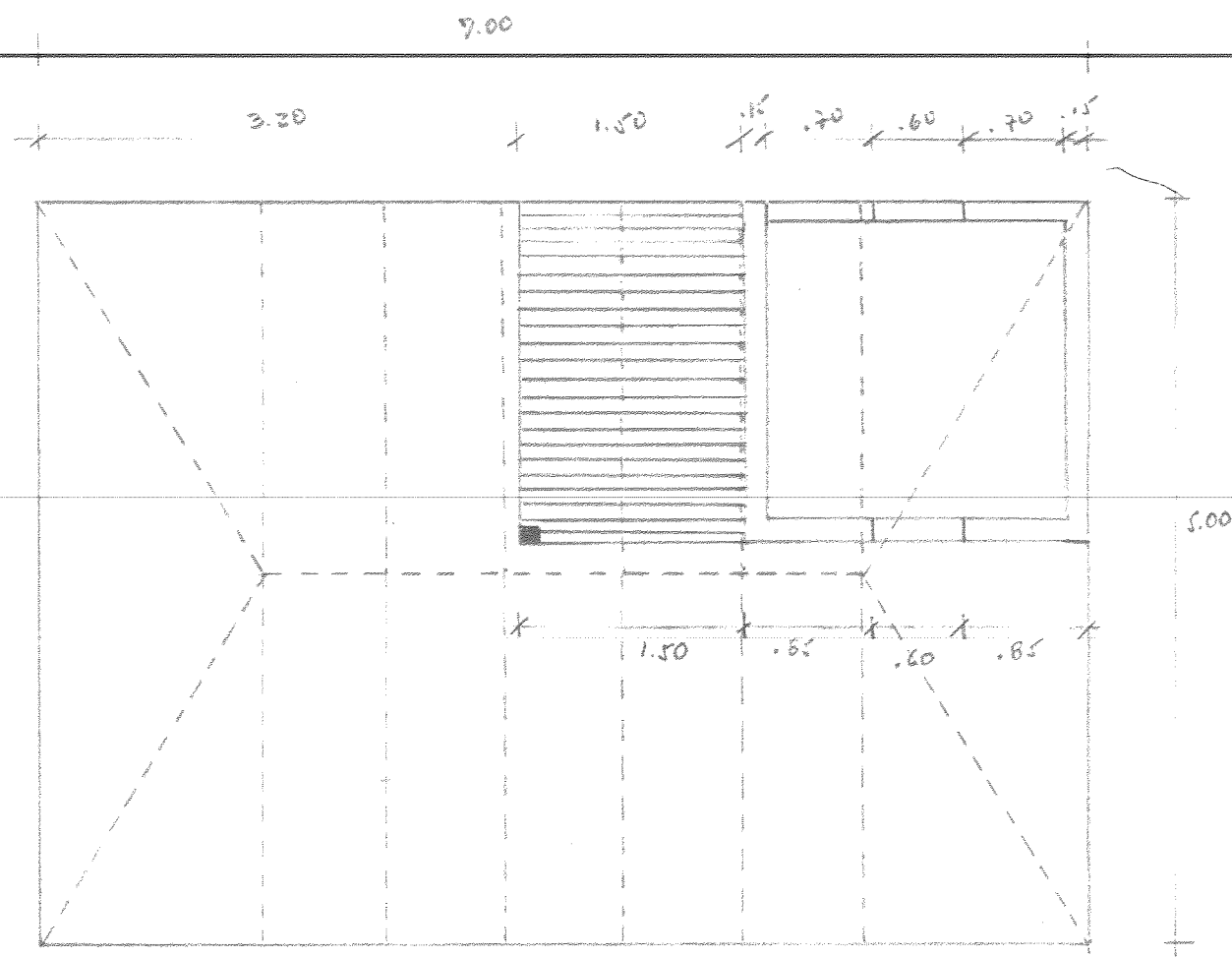
CONTIENE :  
DISEÑO JAULAS APULO (C/marca)

Levantó	Dibujó	Revisó
Diseñó	Aprobó	Fecha
		Escala

CORPORACION AUTONOMA REGIONAL DE LAS CUENCAS DE LOS RIOS BOGOTA UBATE Y SUAREZ



No.



JAUULA PABA FELINOS (APULO)  
 ESCALA 6 \_\_\_\_\_ : 1:50

P - 00215

Centro de Documentación Ambiental  
 CAR  
 08415