

TANQUE ESTERCOLERO
CORTE A - A

- NOTAS:
- 1 - Ver localización general en plano No 97 - M - 01
 - 2 - El tanque séptico y trampa de grasas existentes son adecuados para el manejo de los residuos líquidos del matadero. Ver detalle de mejoramiento del pozo séptico en plano No 97 - M - 01
 - 3 - Adecuar el tanque estercolero, subiendo hasta una altura de 0.40 m. el muro que se tiene en la puerta de entrada
 - 4 - Reemplazar en los tanques de sangre la rejilla existente por un sífon de válvula de $\varnothing 2"$
 - 5 - Convención cotas tuberías:
T = Tapa
b = Batea
 - 6 - Tubería Existente

P - 00088

CAR CORPORACION AUTONOMA REGIONAL DE LAS CUENCAS DE LOS RIOS BOGOTA, UBATE Y SUAREZ.

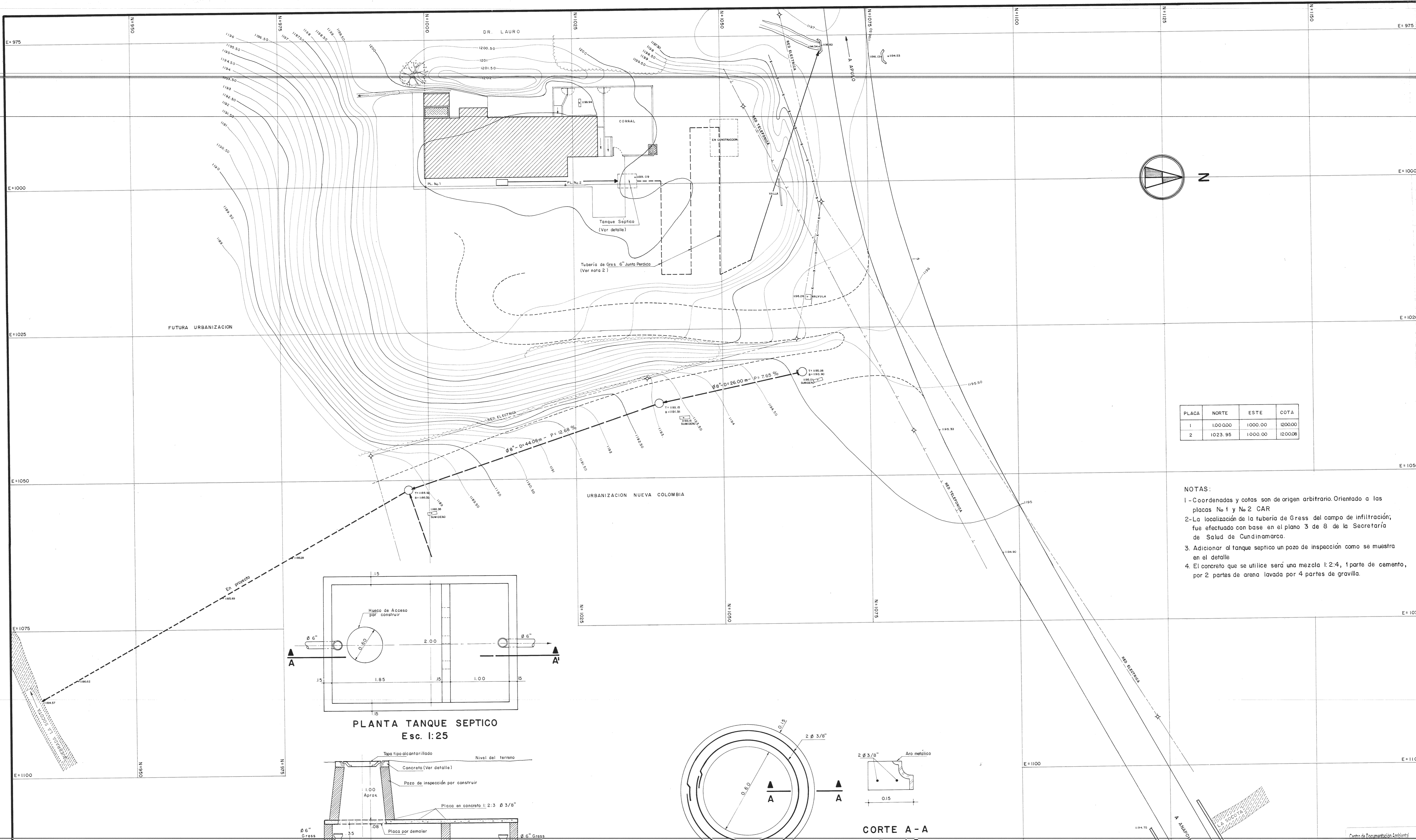
DISEÑO PRETRATAMIENTO MATADEROS
MATADERO ANAPOIMA

PLANTA DESAGUES - DETALLES
ESCALA: 1:50 MARZO DE 1989 PLANO 97 - M - 02

ESTUDIOS TECNICOS LTDA.
BOGOTA - COLOMBIA

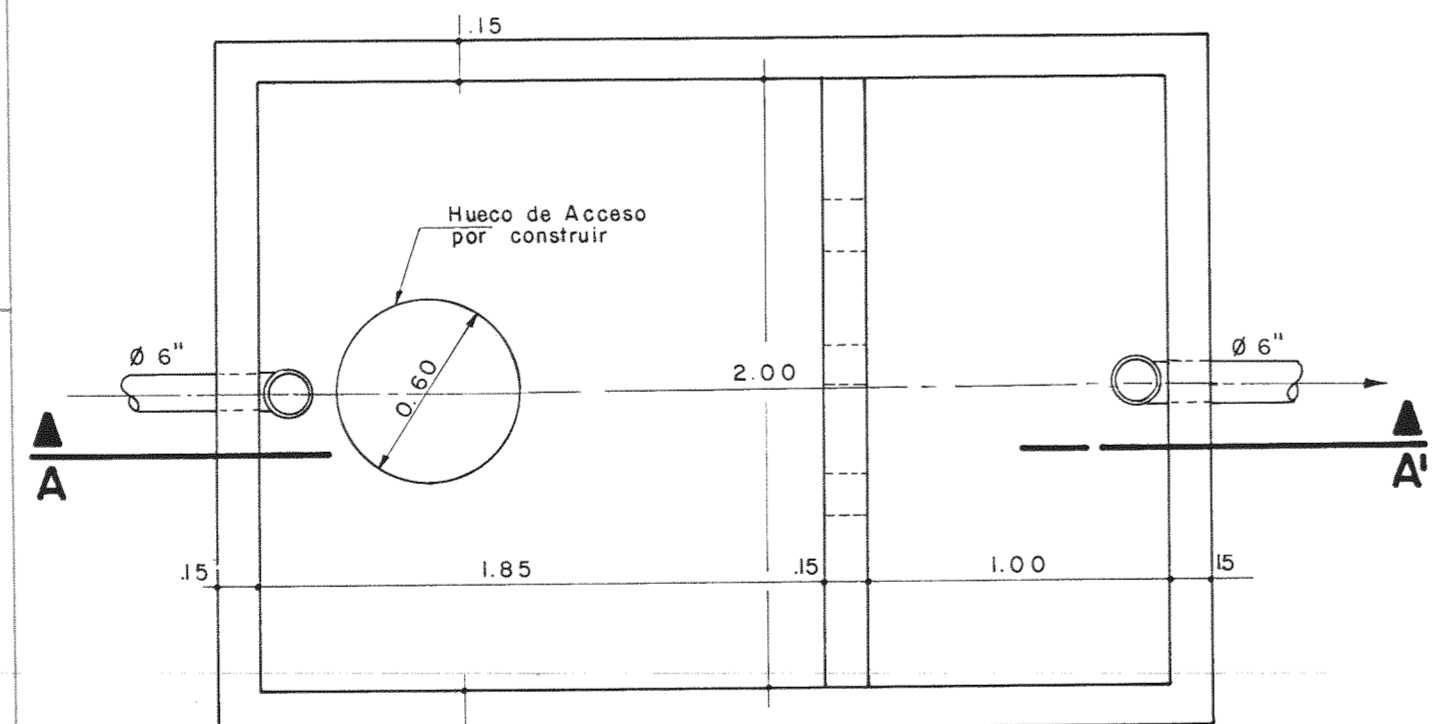
DISEÑO: J. Matallana PRESENTO: E. Fajardo
REVISO: E. Fajardo APROBO:
DIBUJO: Hector A. Gómez W.

REV No	FECHA	DESCRIPCION	POR	REV	APROB

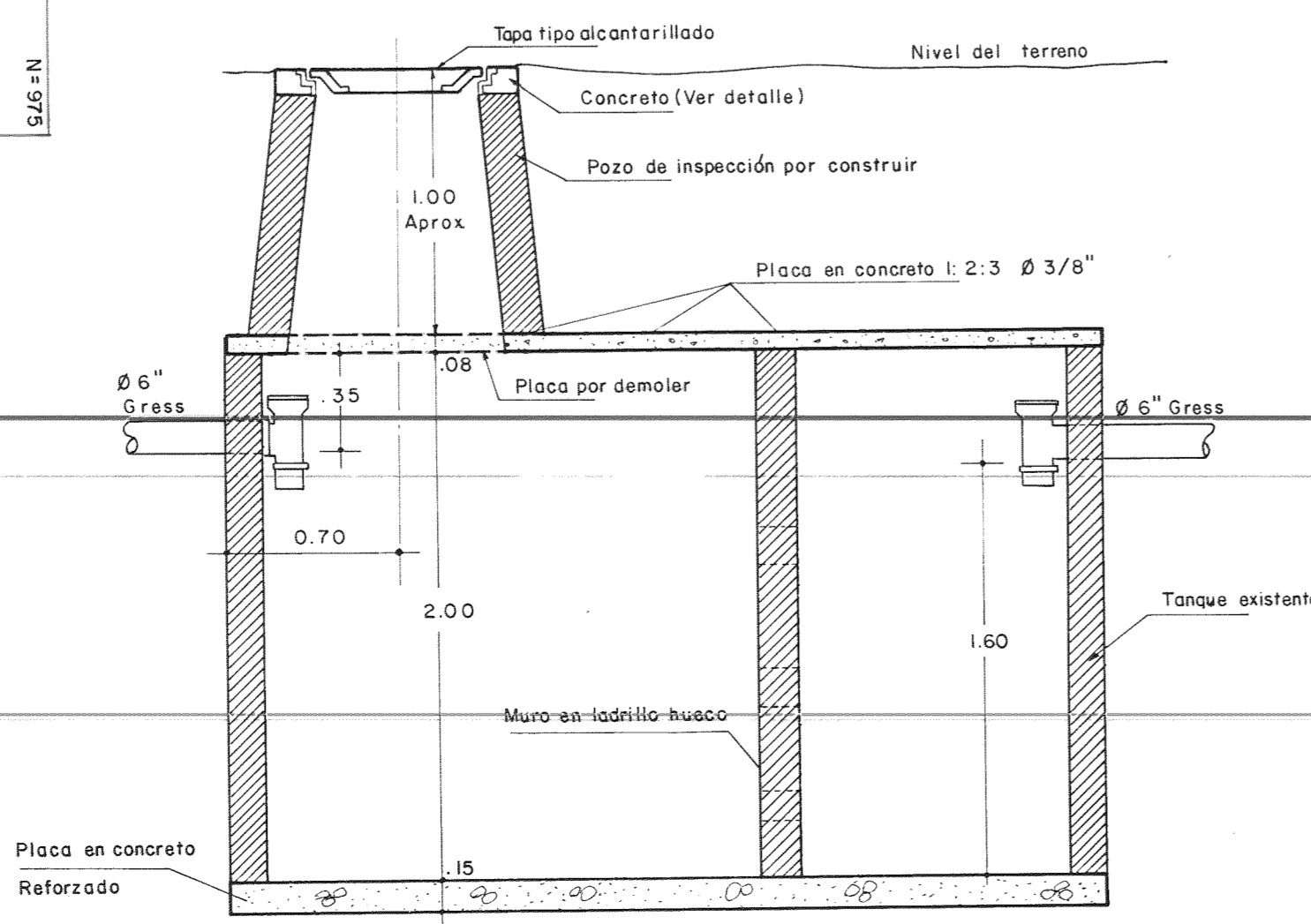


PLACA	NORTE	ESTE	COTA
1	1000.00	1000.00	1200.00
2	1023.95	1000.00	1200.00

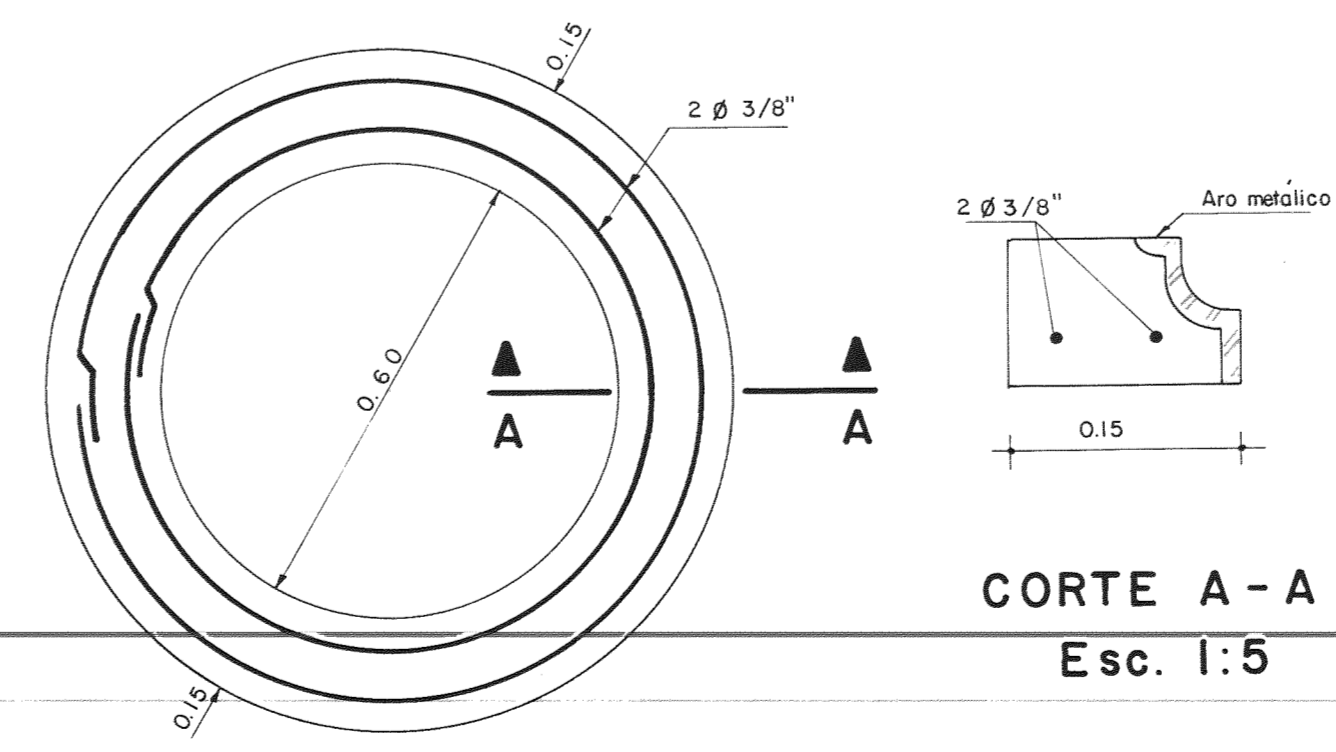
- NOTAS:
- 1 - Coordenadas y cotas son de origen arbitrario. Orientado a las placas No 1 y No 2 CAR
 - 2 - La localización de la tubería de Gres del campo de infiltración, fue efectuado con base en el plano 3 de 8 de la Secretaría de Salud de Cundinamarca.
 - 3 - Adicionar al tanque séptico un pozo de inspección como se muestra en el detalle
 - 4 - El concreto que se utilice será una mezcla 1:2:4, 1 parte de cemento, por 2 partes de arena lavado por 4 partes de gravilla.



PLANTA TANQUE SEPTICO
Esc. 1:25



CORTE A A' Esc. 1:25



SOPORTE EN CONCRETO
Esc. 1:10

CORTE A - A
Esc. 1:5

REV	FECHA	DESCRIPCION	POR	REV	APROB

ESTUDIOS TECNICOS LTDA.
BOGOTÁ - COLOMBIA

DISEÑO: J. Matallana PRESENTO: E. Fajardo
REVISO: E. Fajardo APROBO:

DIBUJO: Héctor A. Gómez W.

P - 00089

CAR CORPORACION AUTONOMA REGIONAL DE LAS CUENCAS DE LOS RIOS BOGOTÁ, UBATE Y SUAREZ.

DISEÑO PRETRATAMIENTO MATADEROS

MATADERO ANAPOIMA

LOCALIZACION GENERAL - PLANTA DETALLES

ESCALA: 1:250 MARZO DE 1989 PLANO 97 - M - 01