

P - 00056



D.I. A. Ltda
ALBAN
 CUNDINAMARCA

TRATAMIENTO DE A.N

PROYECTO EXISTENTE DE REDES
LOTES PROPUESTOS PARA TRATAMIENTO

ESCALA: 1:2,500 Plano: 1/10

100 Mts 100 Mts



P - 00057

Centro de Documentación Ambiental
C.A.R.

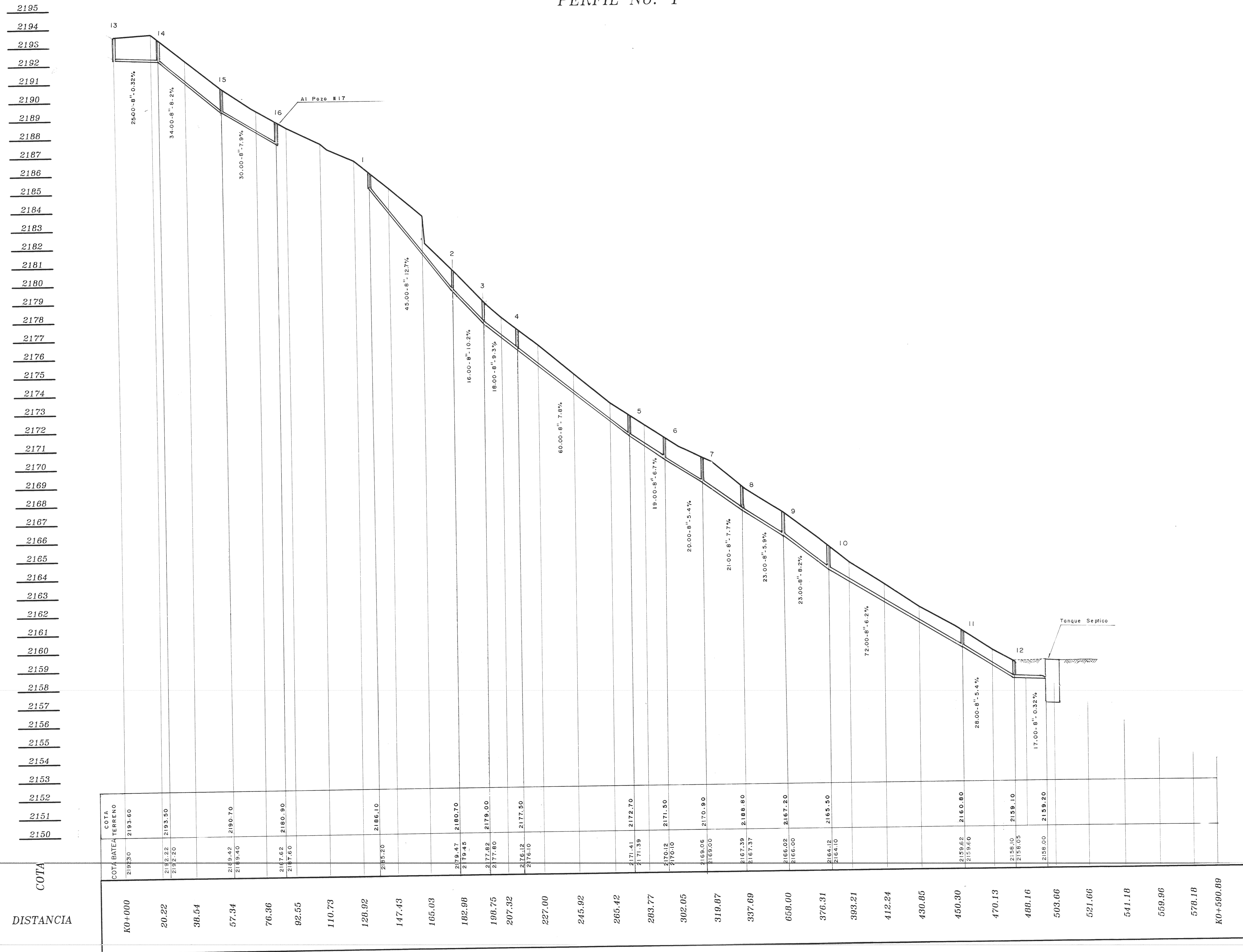
C.A.R. Corporación Autónoma Regional de Cundinamarca

PLANTA DE TRATAMIENTO DE AGUAS RESIDUALES DOMÉSTICAS
Y OBRAS COMPLEMENTARIAS DEL MUNICIPIO DE ALBAN

CONTENIDO: LOCALIZACIÓN GENERAL Y REDES DE ALCANTARILLADO

CALCULO: M.C	PLAN: 2/10	REVISO: M.C
DIB LUG: M.C		ESCALA: 1:1000

PERFIL No. 1



P - 00058



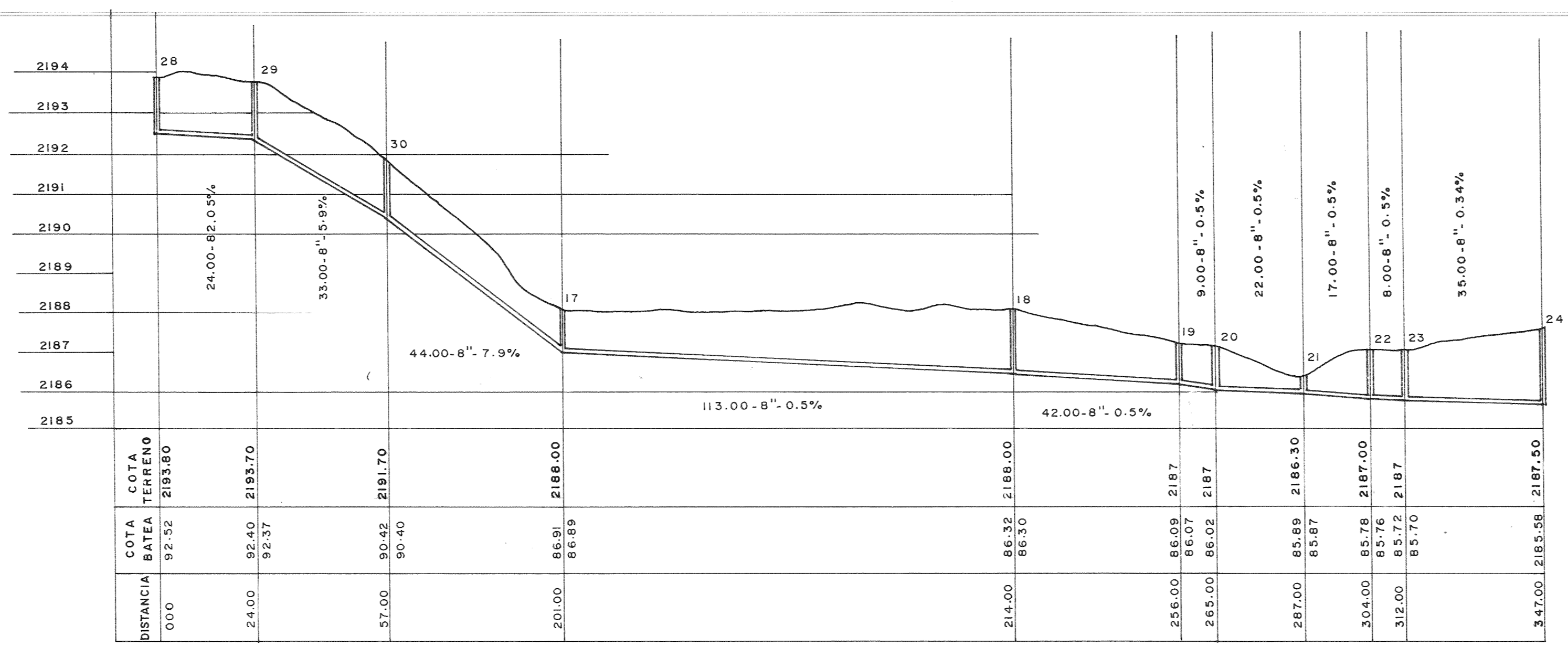
C.A.R. Corporación Autónoma Regional De Cundinamarca
 Centro de Documentación Ambiental

PLANTA DE TRATAMIENTO DE AGUAS RESIDUALES DOMESTICAS Y OBRAS COMPLEMENTARIAS DEL MUNICIPIO DE ALBAN

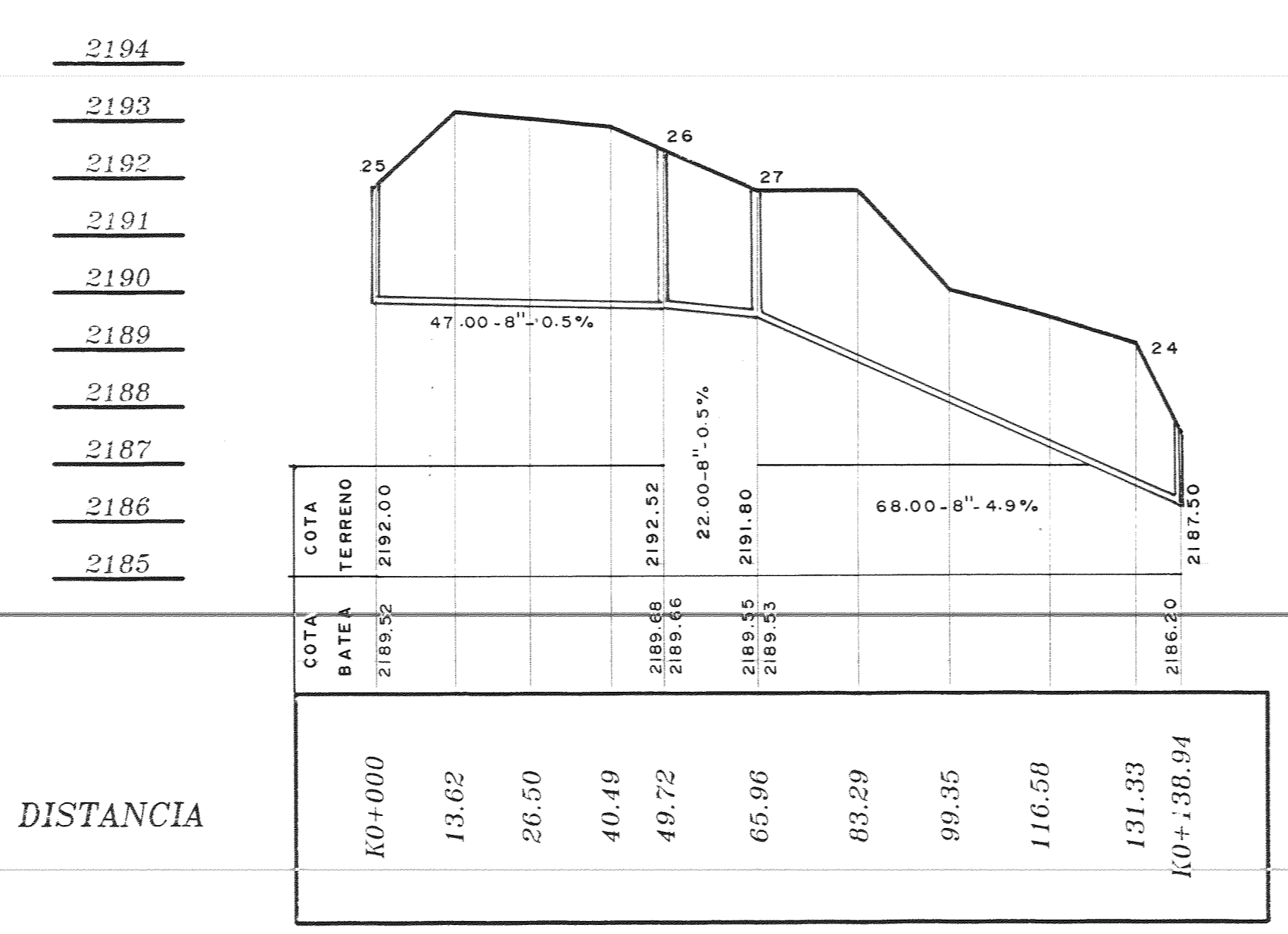
Contenido: **ALCANTARILLADO PERFILES**

Desarrollo de Ingeniería y Asesoración Ude

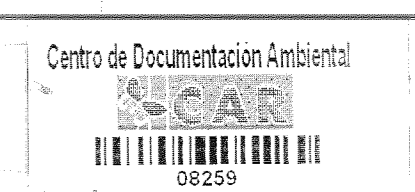
Calculo: M. C. Revisó: M. C.
 Dibujo: C. G. U. Plano: **3/10** Escala: INDICADAS



PERFIL No. 3



P - 00059



C.A.R. Corporación Autónoma Regional De Cundinamarca

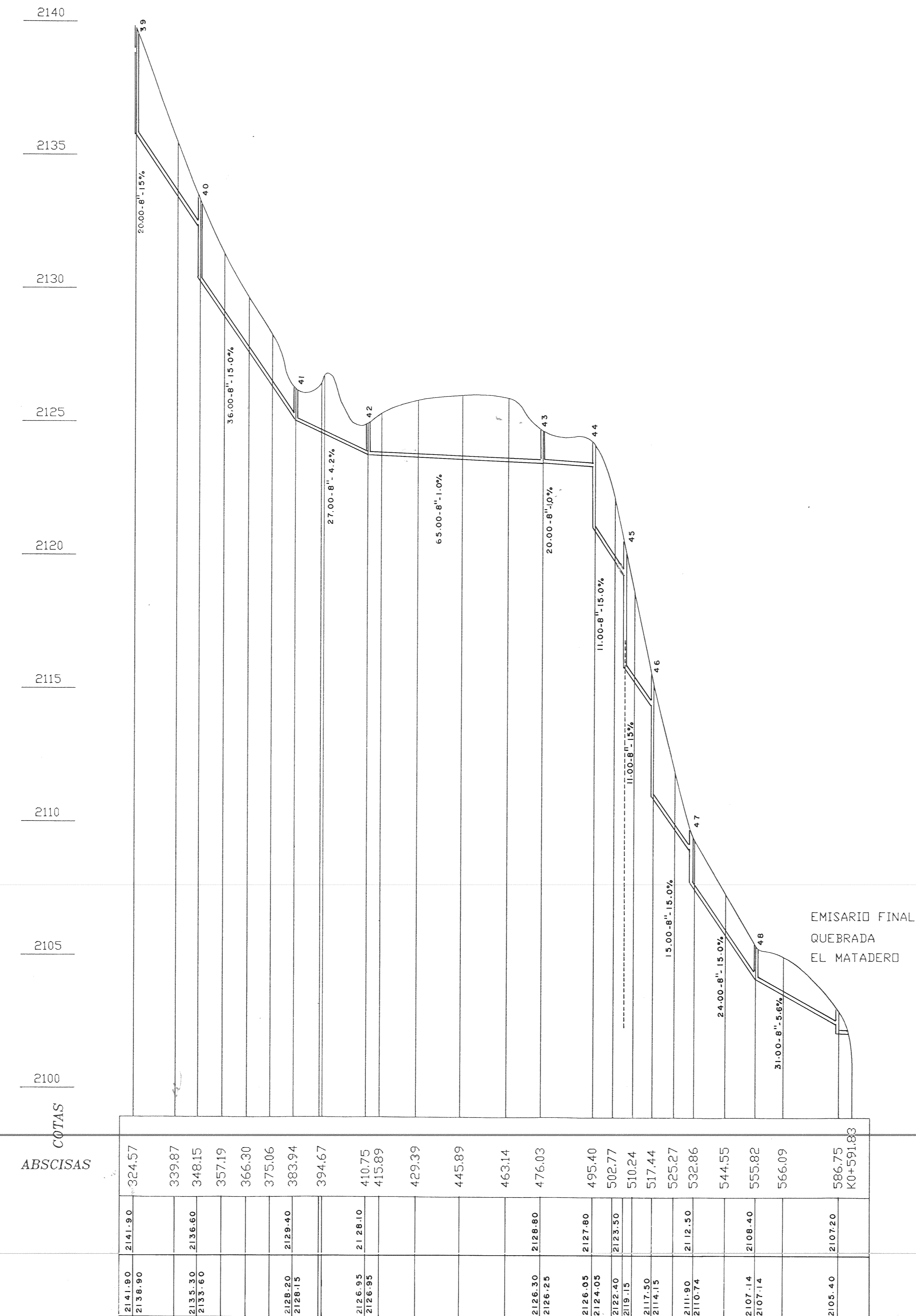
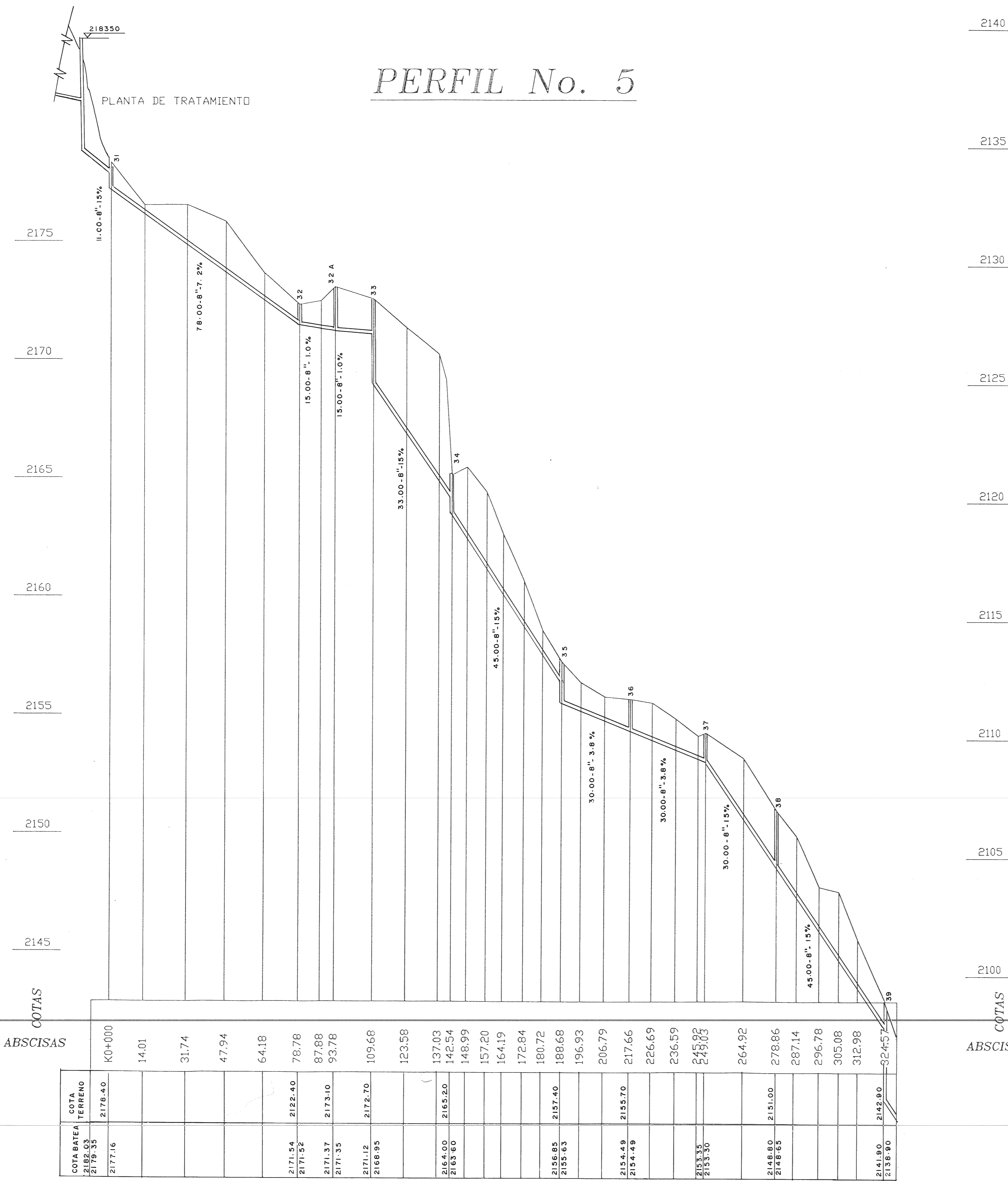
PLANTA DE TRATAMIENTO DE AGUAS RESIDUALES DOMESTICAS Y OBRAS COMPLEMENTARIAS DEL MUNICIPIO DE ALBAN

Calculo: M. C. Dibujo: C.G.U. Plano: 4/10

Contenido: ALCANTARILLADO PERFILES

Reviso: M. C. Escala: INDICADAS

PERFIL No. 5



P - 00060

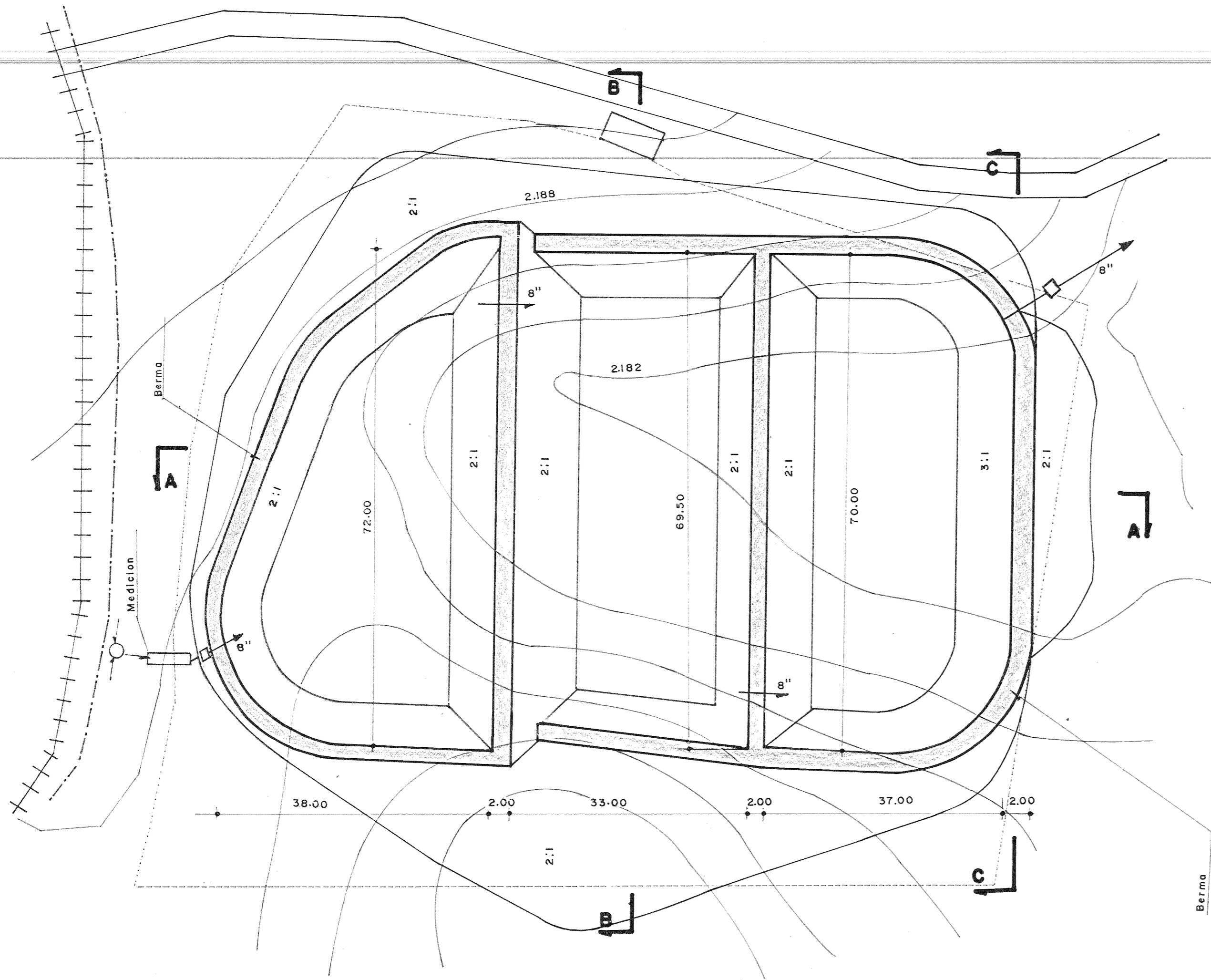


C.A.R. Corporación Autónoma Regional De Cundinamarca

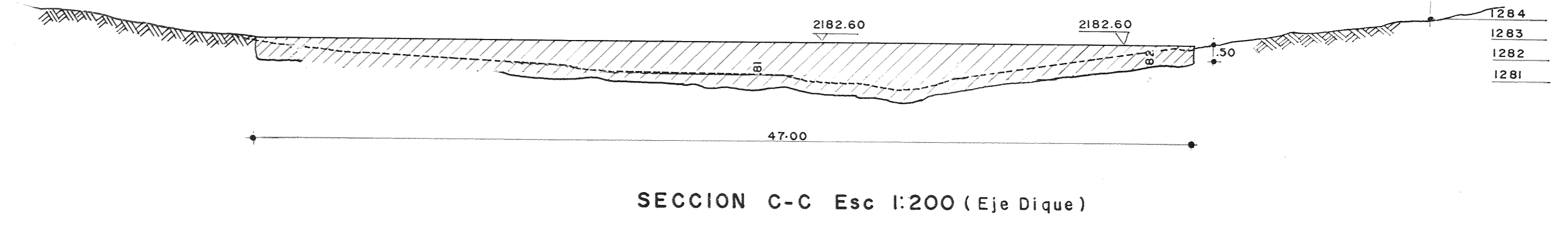
PLANTA DE TRATAMIENTO DE AGUAS RESIDUALES DOMESTICAS Y OBRAS COMPLEMENTARIAS DEL MUNICIPIO DE ALBAN

CONTENIDO:
REDES DE ALCANTARILLADO

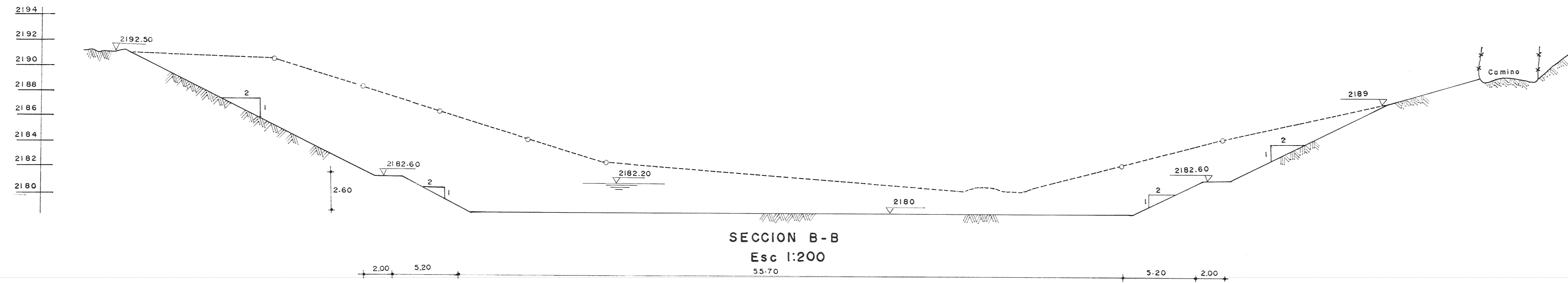
Calculo: M.C. PLANO: 5 de 10 Reviso: M.C.
Dibujo: ESCALAS: H 1 : 1000 V 1 : 100



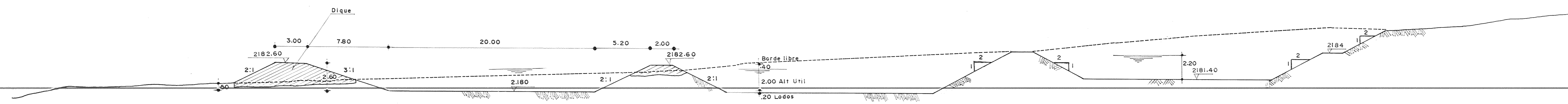
PLANTA GENERAL LAGUNAS Esc 1:500



SECCION C-C Esc 1:200 (Eje Dique)



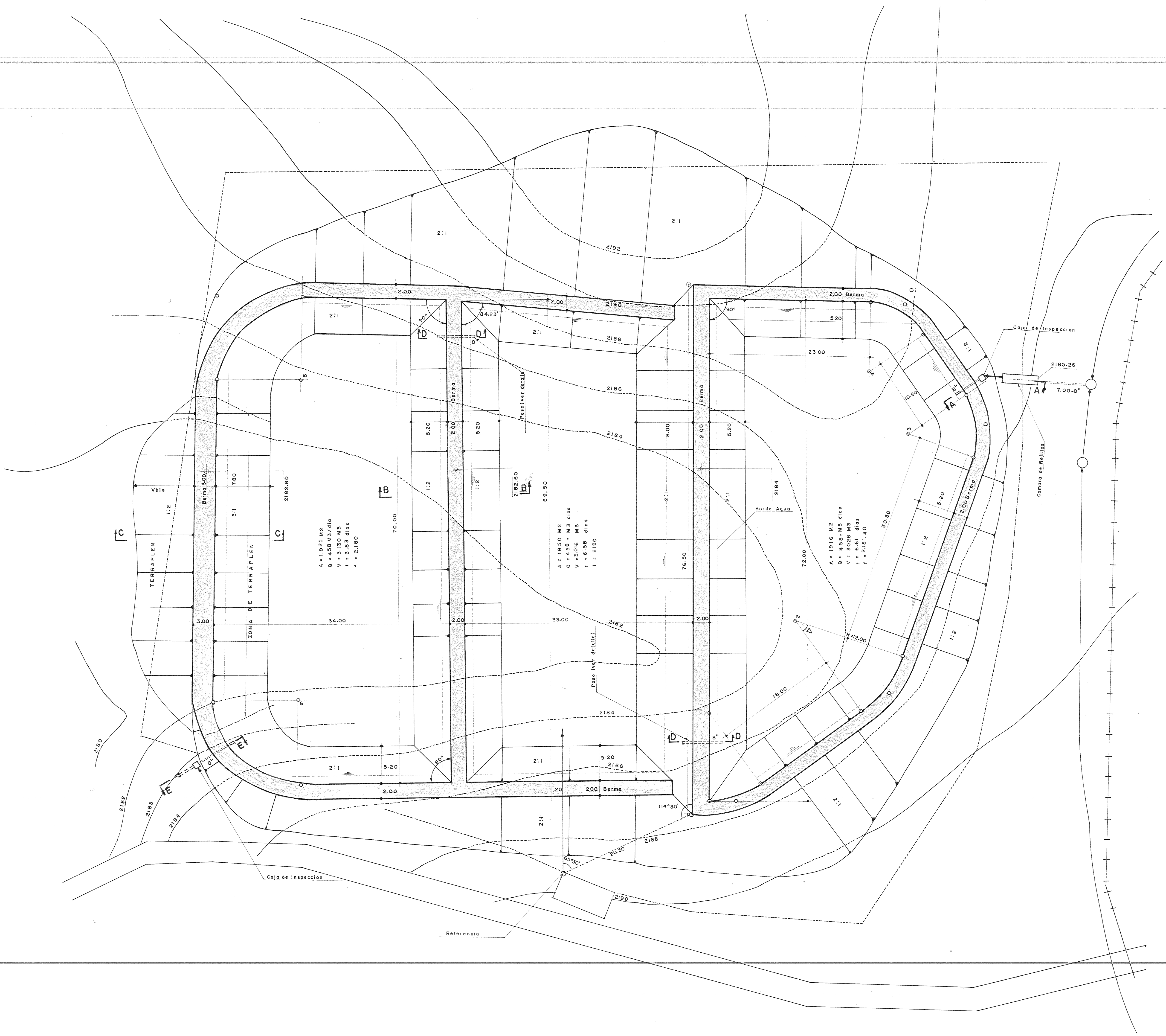
SECCION B-B Esc 1:200



SECCION A-A Esc 1:200

P-00061 Centro de Documentación Ambiental

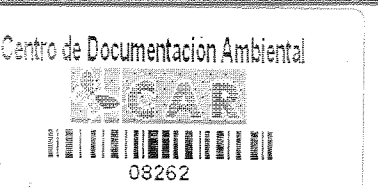
C.A.R. Corporación Autónoma Regional De Cundinamarca	
PLANTA DE TRATAMIENTO DE AGUAS RESIDUALES DOMESTICAS Y OBRAS COMPLEMENTARIAS DEL MUNICIPIO DE ALBAN	
Contenido: LAGUNA-CORTES	
Calculo: M.C.	Reviso: M.C.
Dibujo: C.G.U.	Escala: INDICADAS



Curva No.	Tang mts. T	Radio mts.
1	35°44	3.80
2	35°5'	4.82
3	53°7	4.47
4	60°0'	5.00
5	90°0'	12.00
6	90°0	12.00

PLANTA
Esc: 1:250

P - 00062



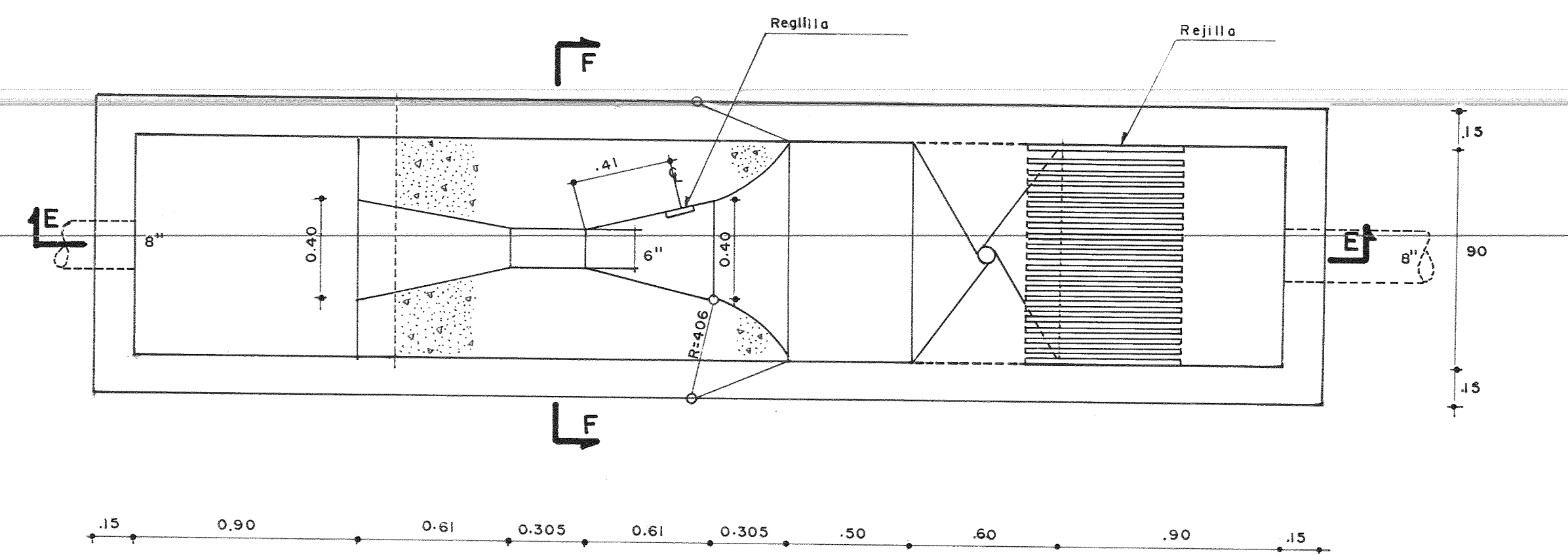
C.A.R. Corporación Autónoma Regional de Cuzco

PLANTA DE TRATAMIENTO DE AGUAS RESIDUALES DOMESTICAS Y OBRAS COMPLEMENTARIAS DEL MUNICIPIO DE ALBAN

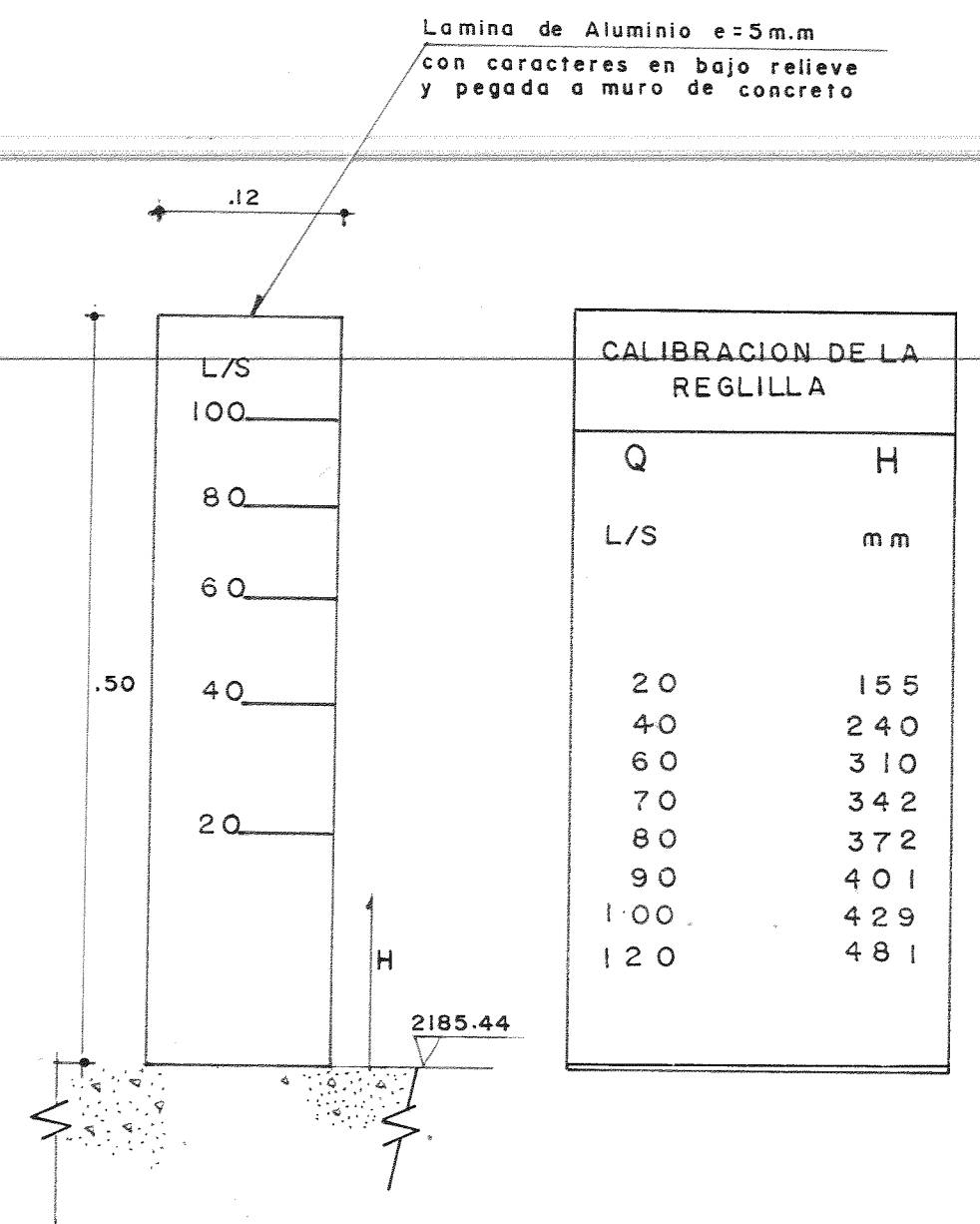
Desarrollo de Ingeniería y Administración Ltda

Contenido: **LAGUNA PLANTA**

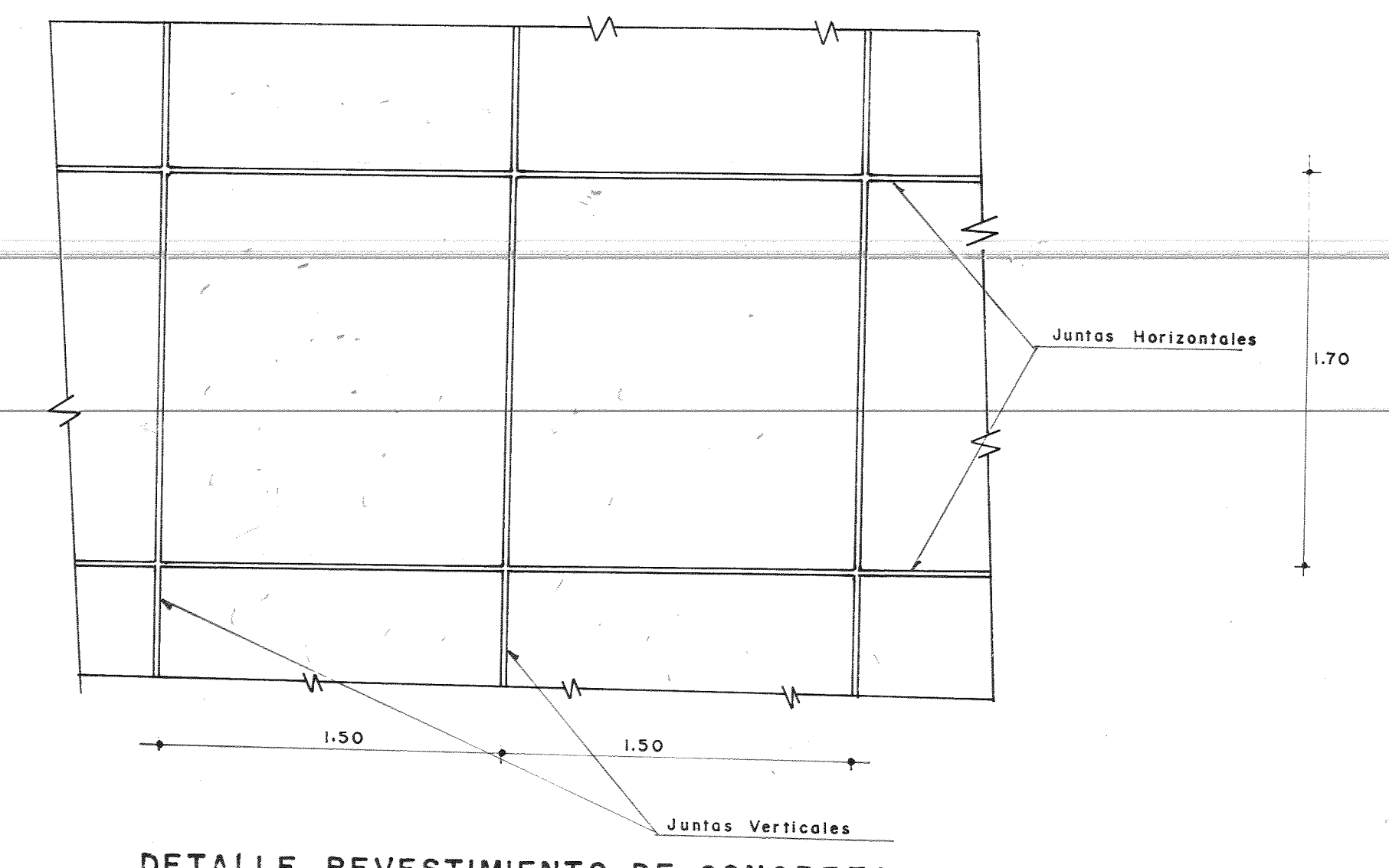
Calculo: M.C. Dibujo: C.G.U. Plano: 7/10 Reviso: M.C. Escala: INDICADAS



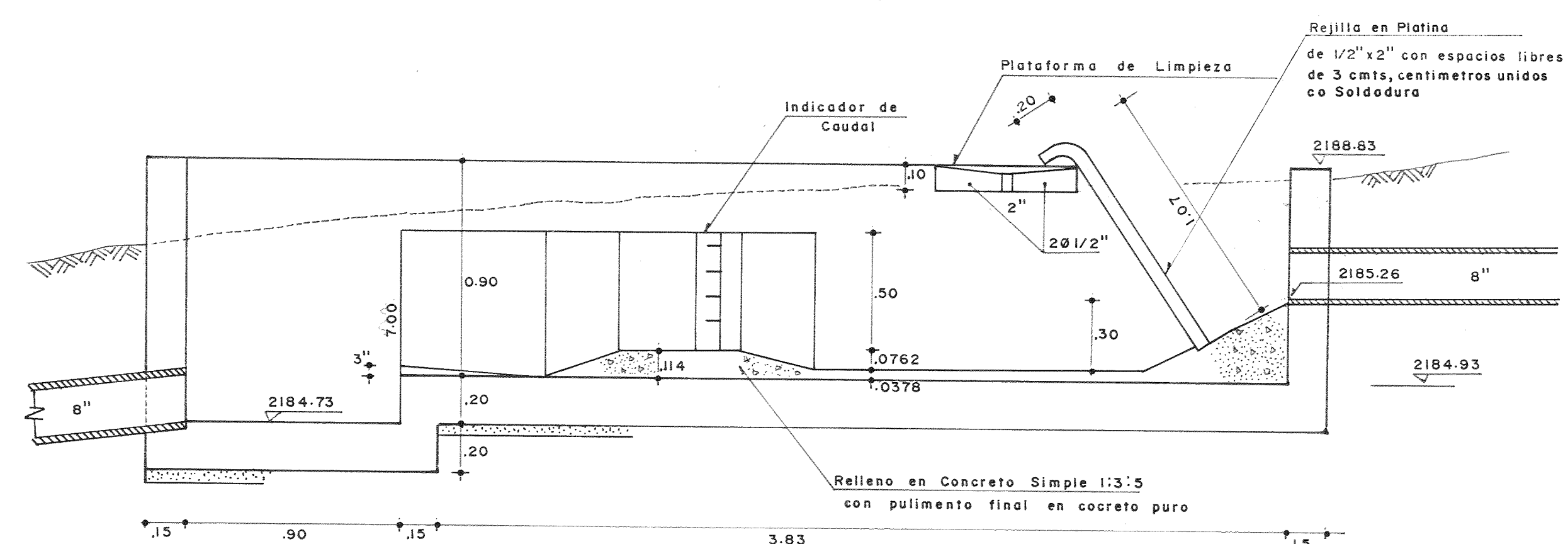
CAMARA DE REJILLAS-MEDICION
PLANTA Esc 1:20



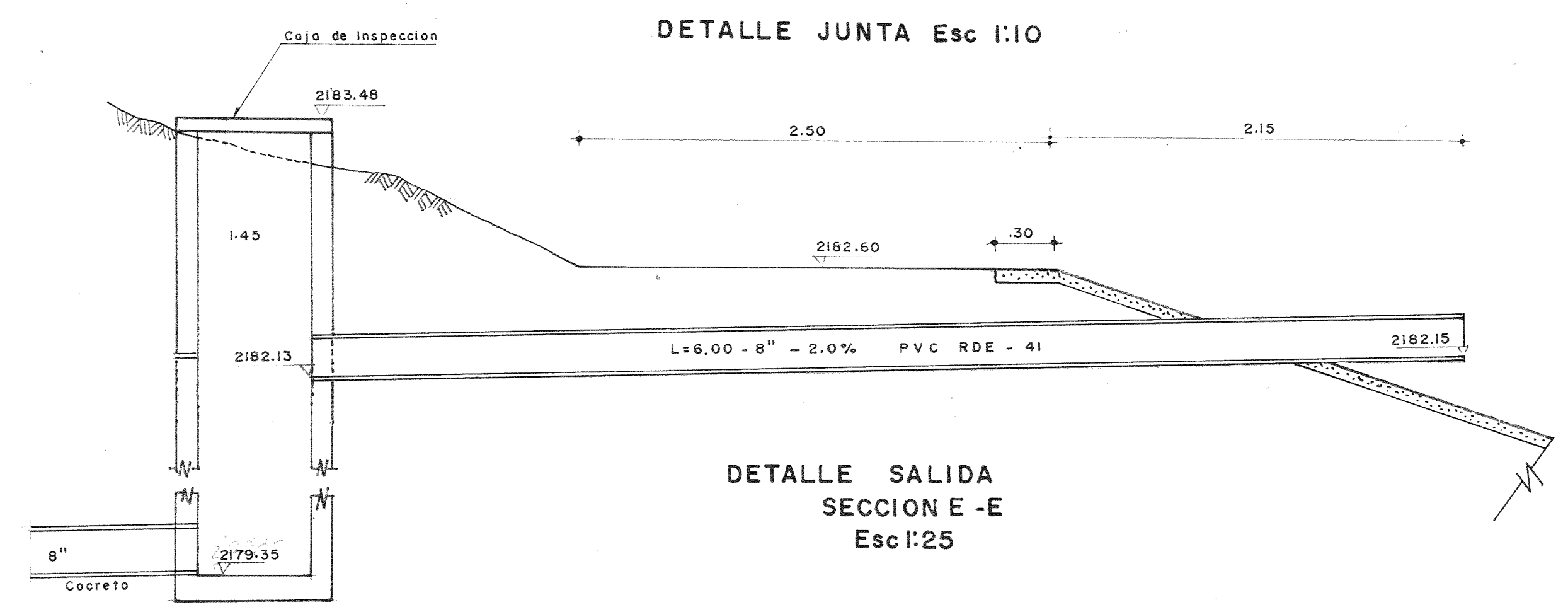
DETALLE REGLILLA
Esc 1:5



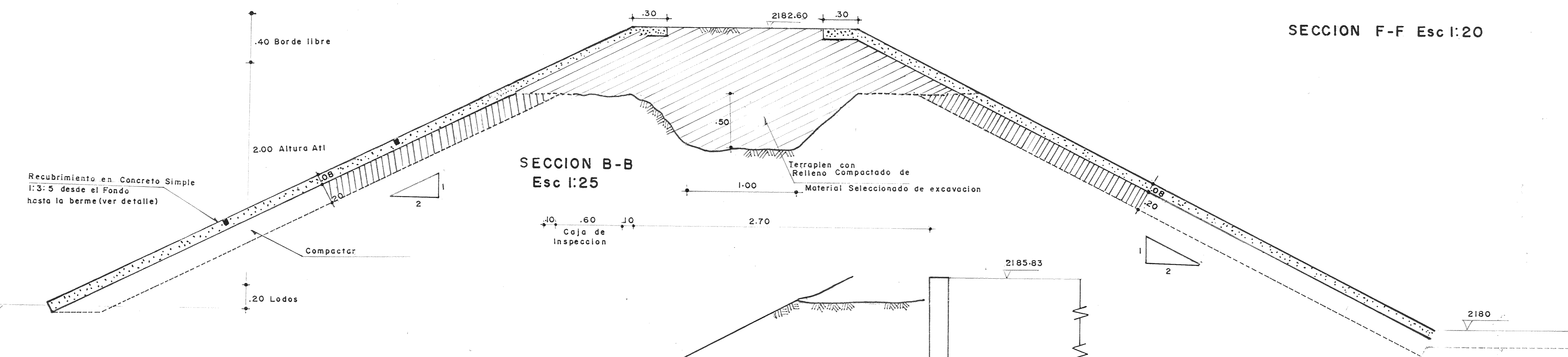
DETALLE REVESTIMIENTO DE CONCRETO Esc 1:25



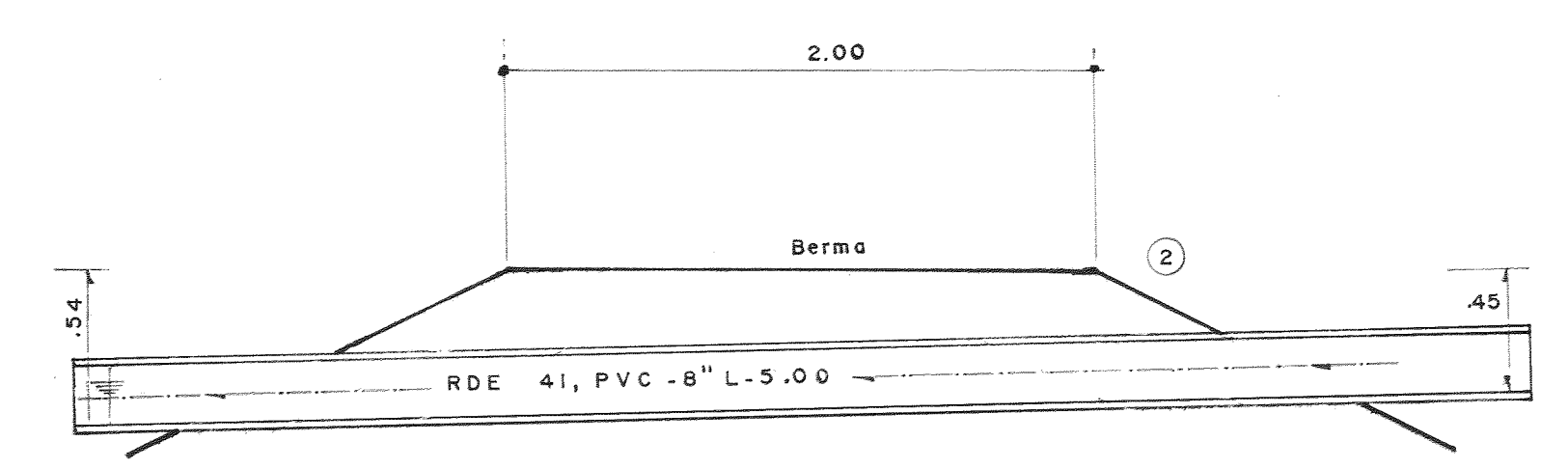
SECCIO E-E Esc 1:20



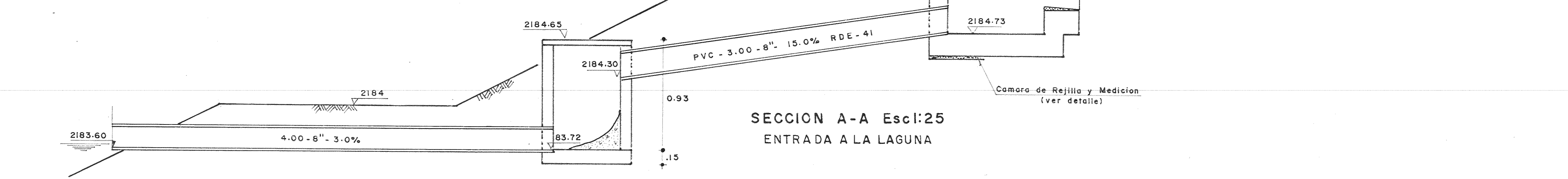
DETALLE SALIDA
SECCION E-E
Esc 1:25



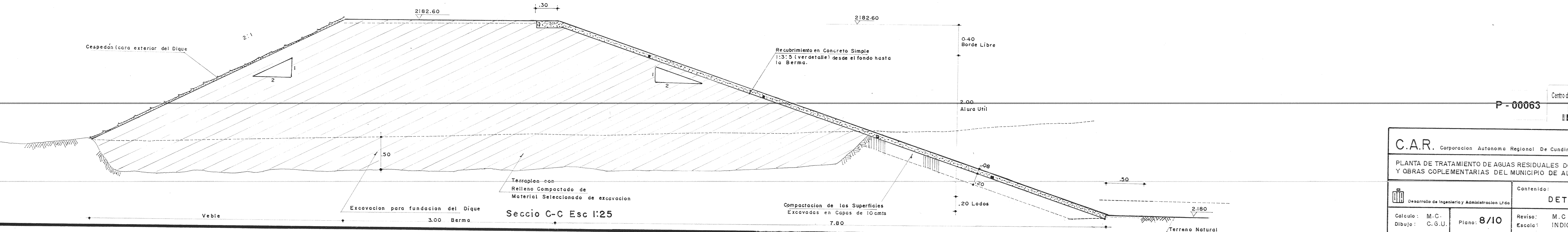
SECCION B-B
Esc 1:25



SECCION D-D
PASO ENTRE COMPARTIMIENTOS
Esc 1:25



SECCION A-A Esc 1:25
ENTRADA A LA LAGUNA



Seccio C-C Esc 1:25

P-00063

Centro de Documentación Ambiental

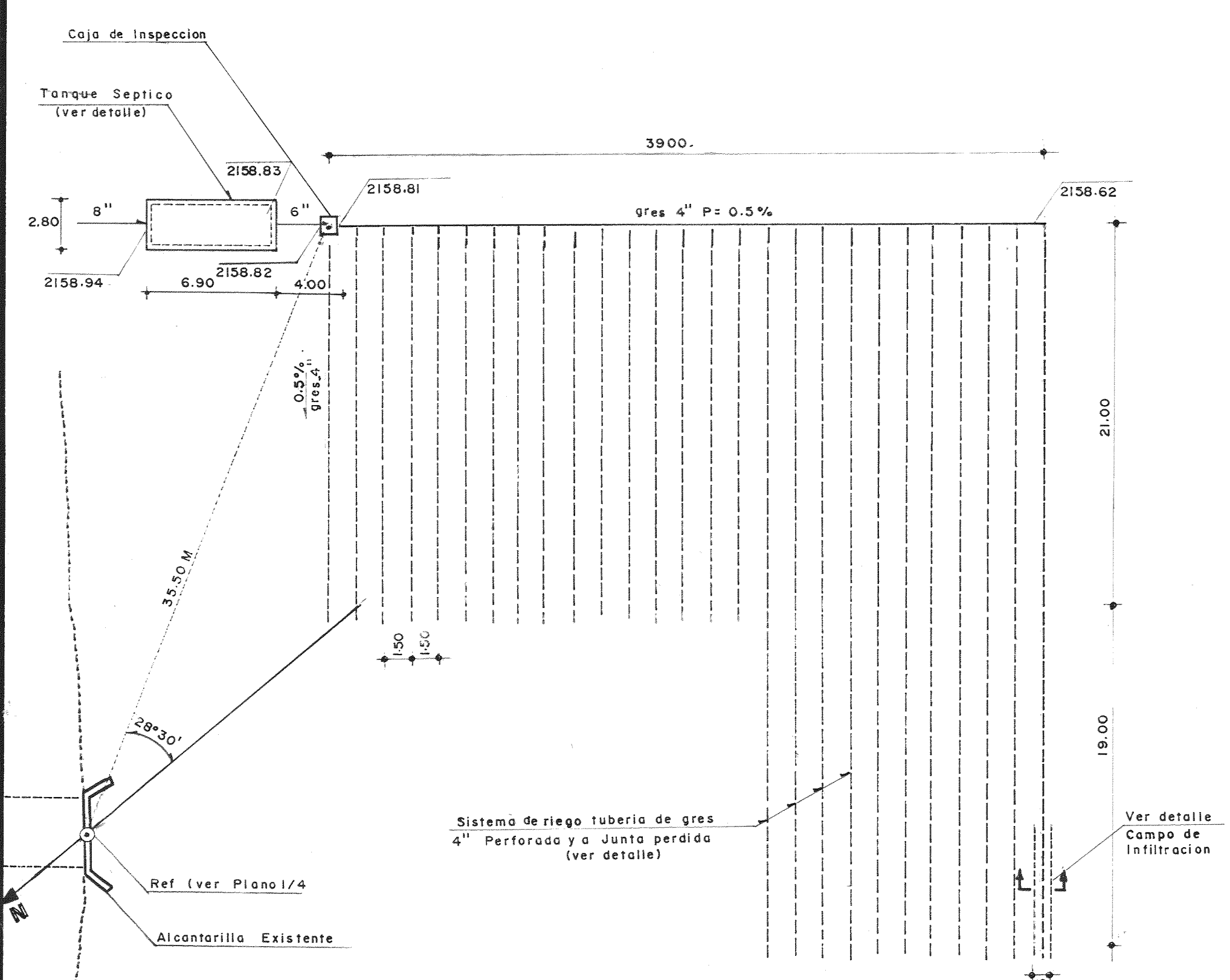
C.A.R. Corporación Autónoma Regional de Cundinamarca

PLANTA DE TRATAMIENTO DE AGUAS RESIDUALES DOMESTICAS Y OBRAS COMPLEMENTARIAS DEL MUNICIPIO DE ALBAN

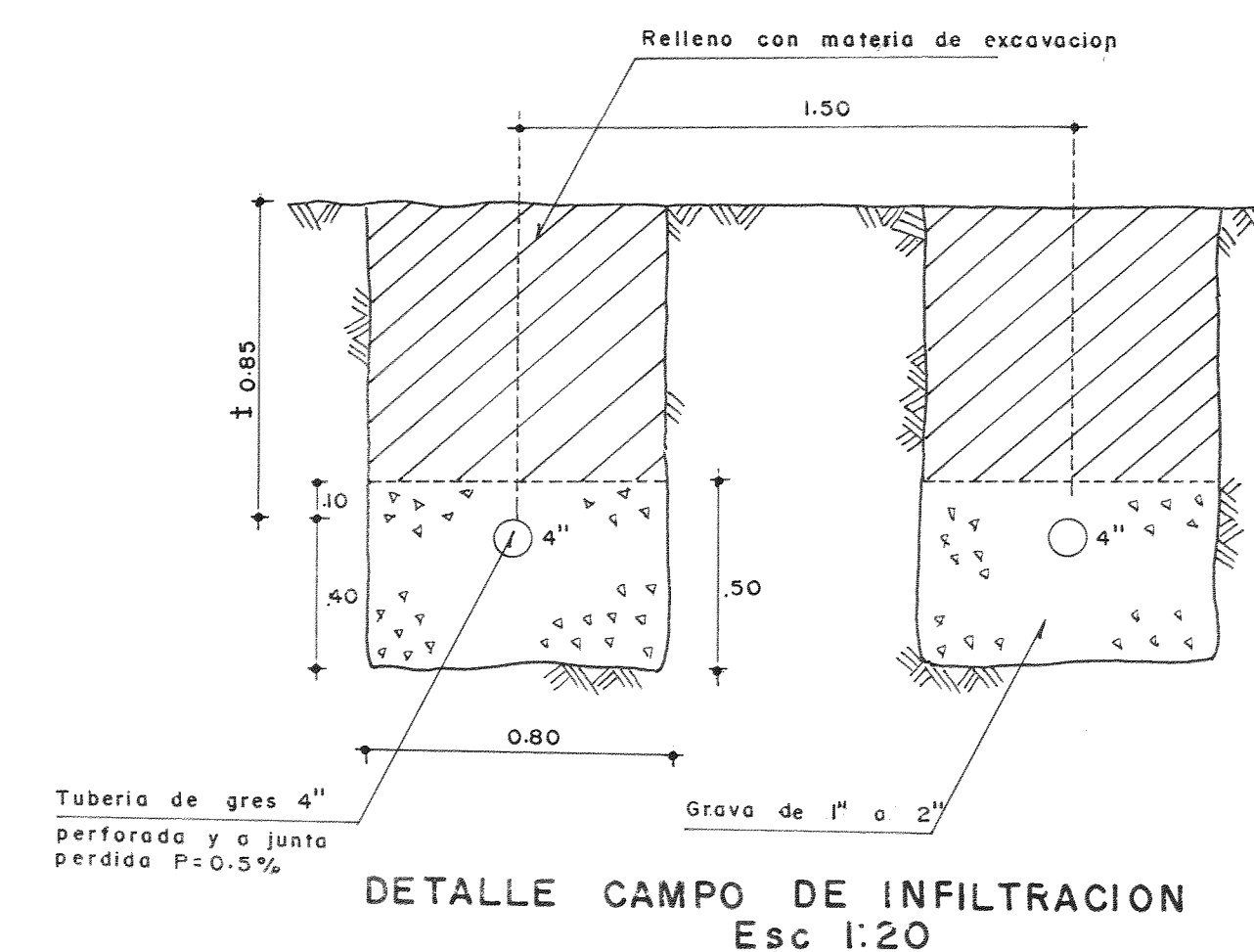
Contenido: **DETALLES**

Desarrollo de Ingeniería y Administracion Ltda

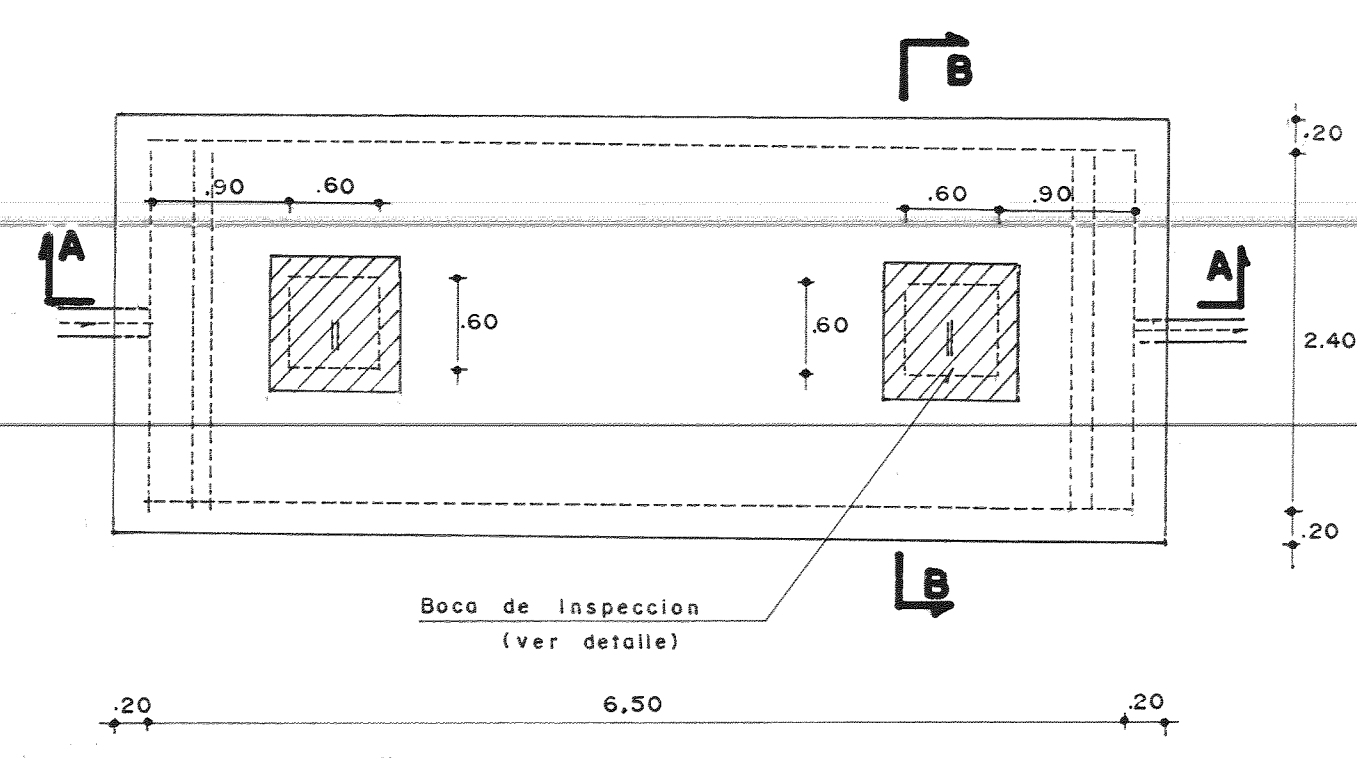
Calculo: M.C. Escala: INDICADAS
 Dibujo: C.G.U. Plano: 8/10



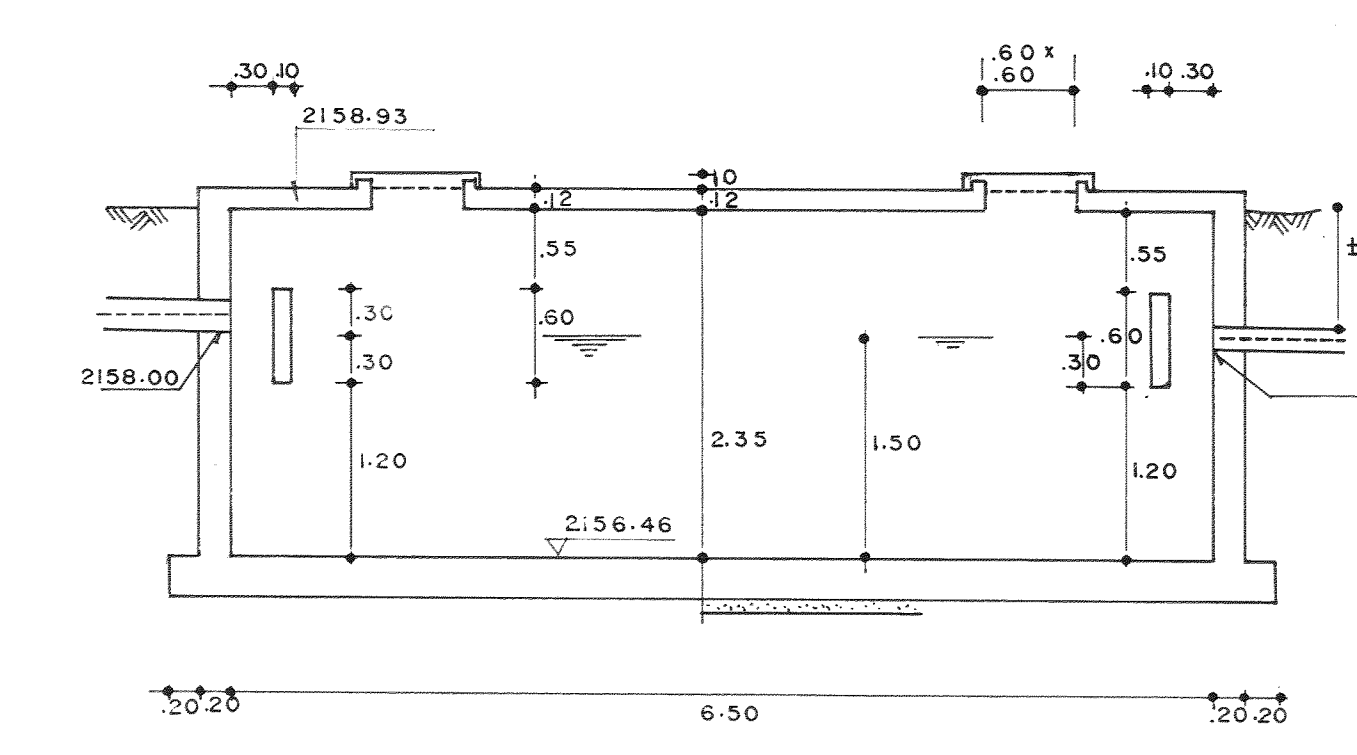
TANQUE SEPTICO Y CAMPO DE INFILTRACION-PLANTA
Esc 1:250



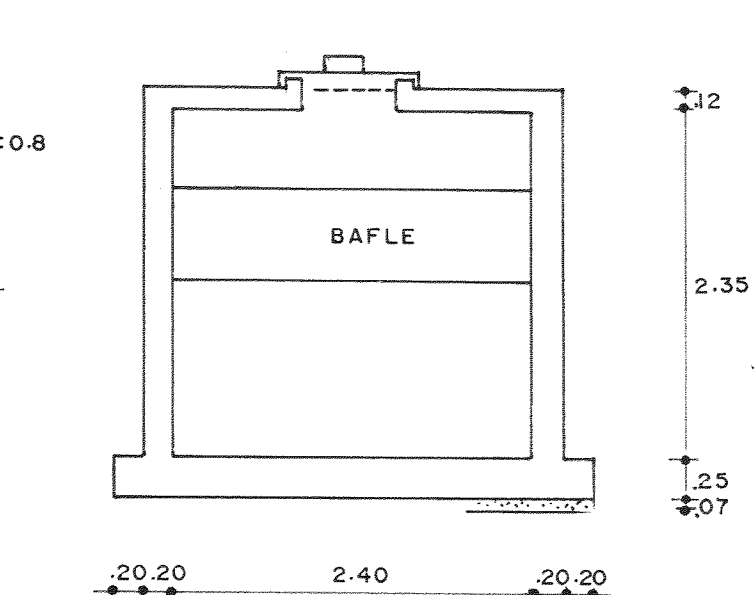
DETALLE CAMPO DE INFILTRACION
Esc 1:20



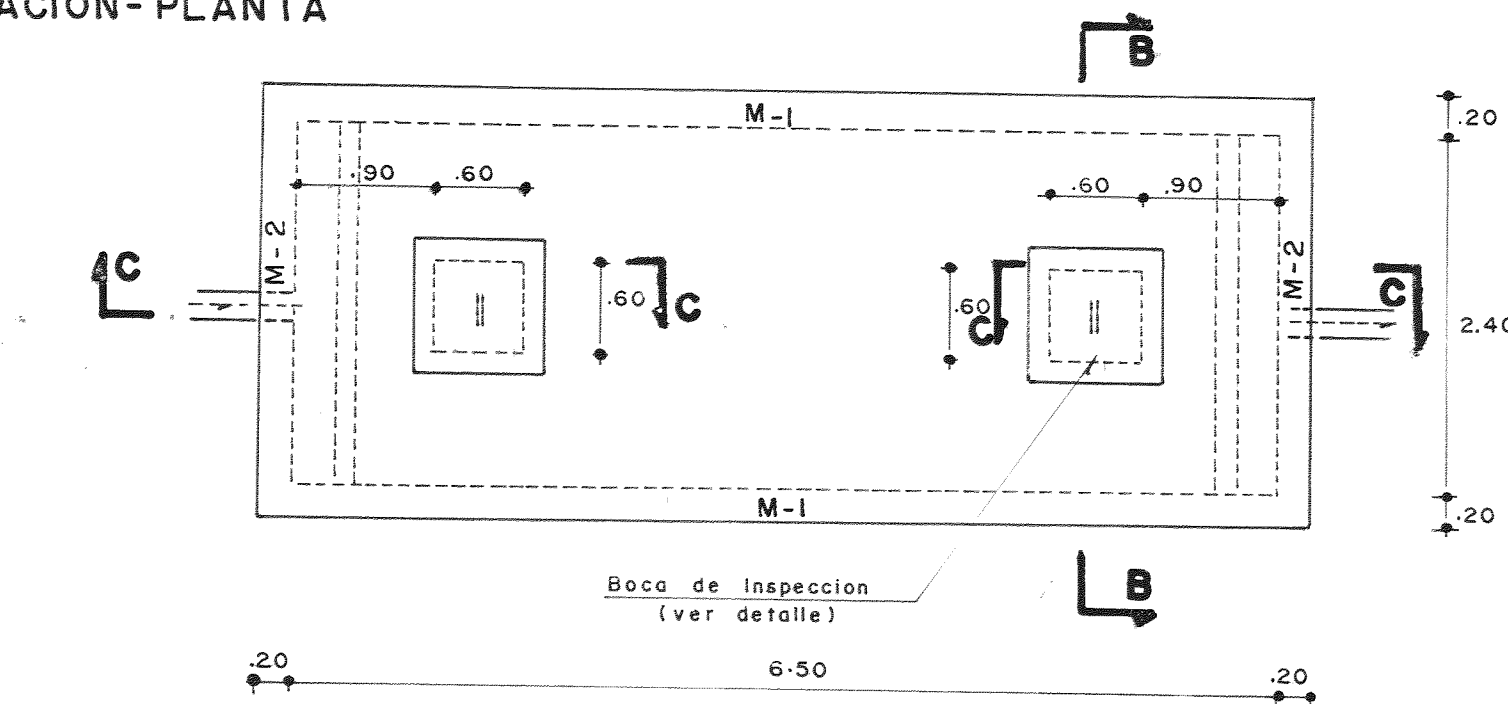
TANQUE SEPTICO
PLANTA Esc:50



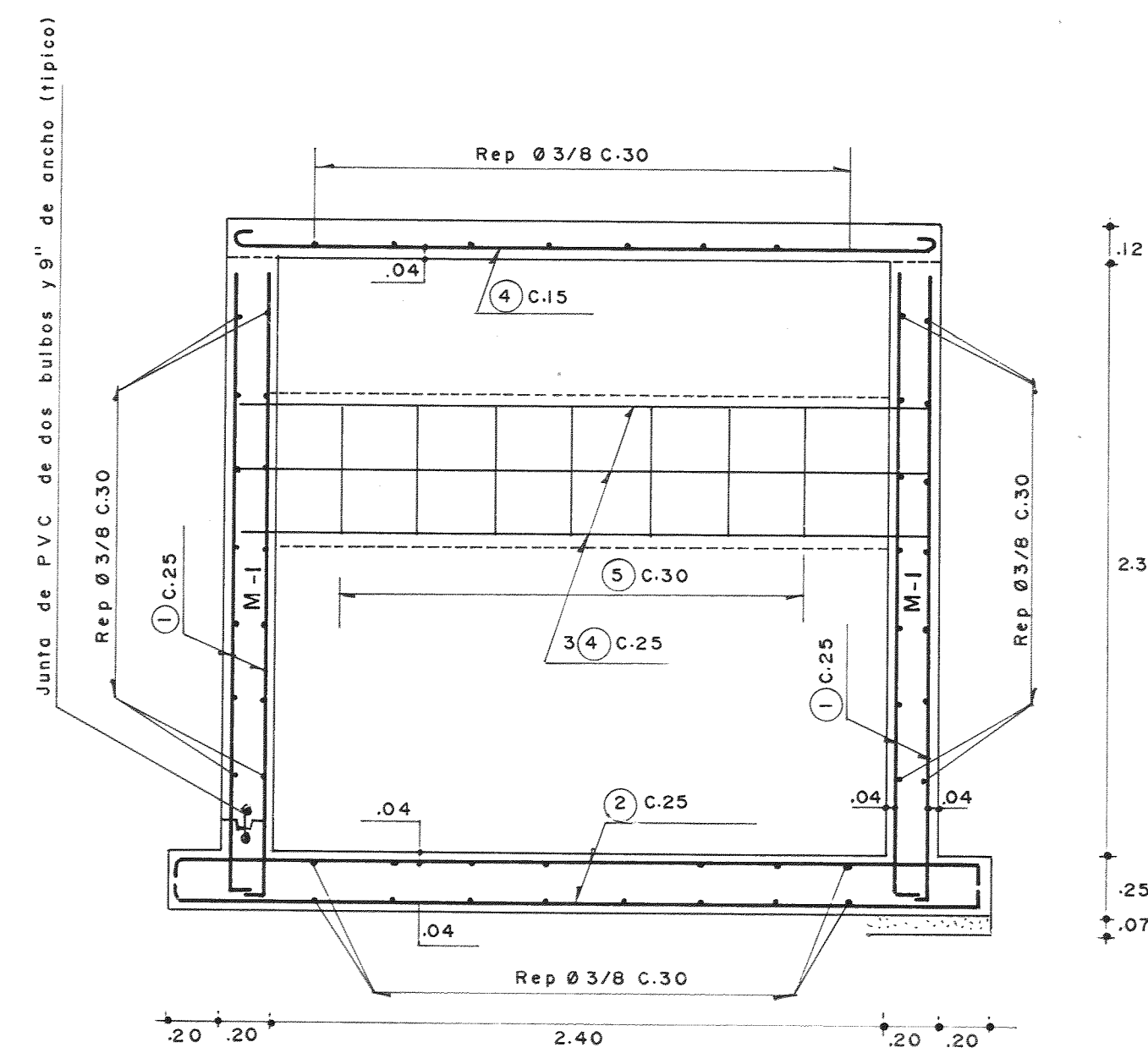
SECCION A-A Esc 1:50



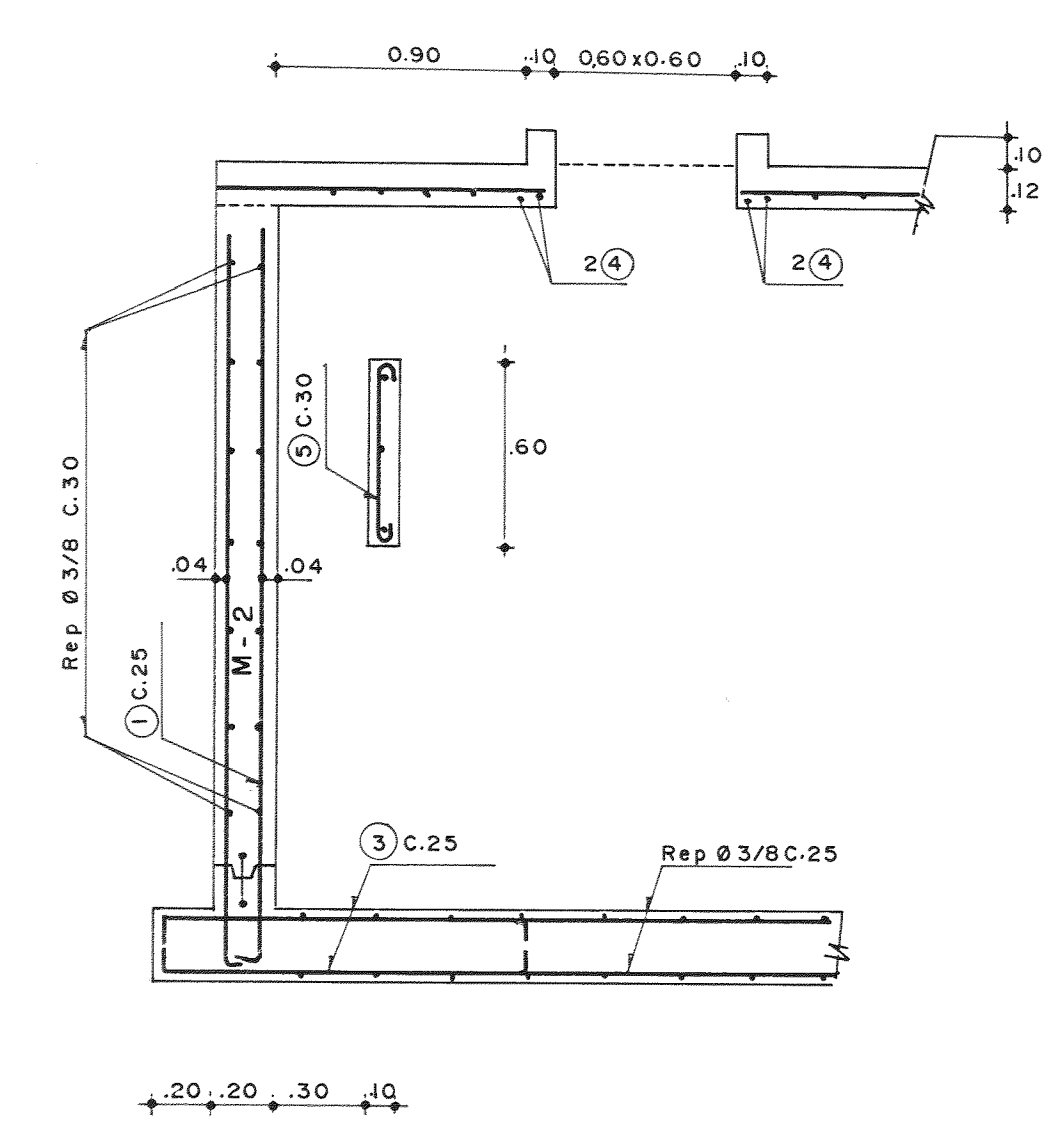
SECCION B-B Esc 1:50



PLANTA DE MUROS
Esc 1:50

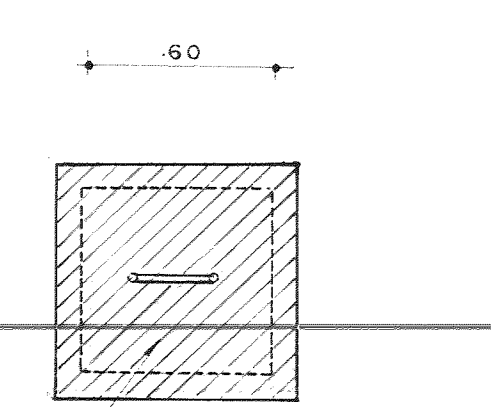


SECCION B-B Esc 1:25



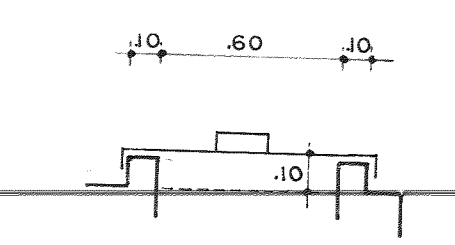
SECCION C-C Esc 1:25

PLANTA Esc 1:25



Detalle Tapa de Inspeccion

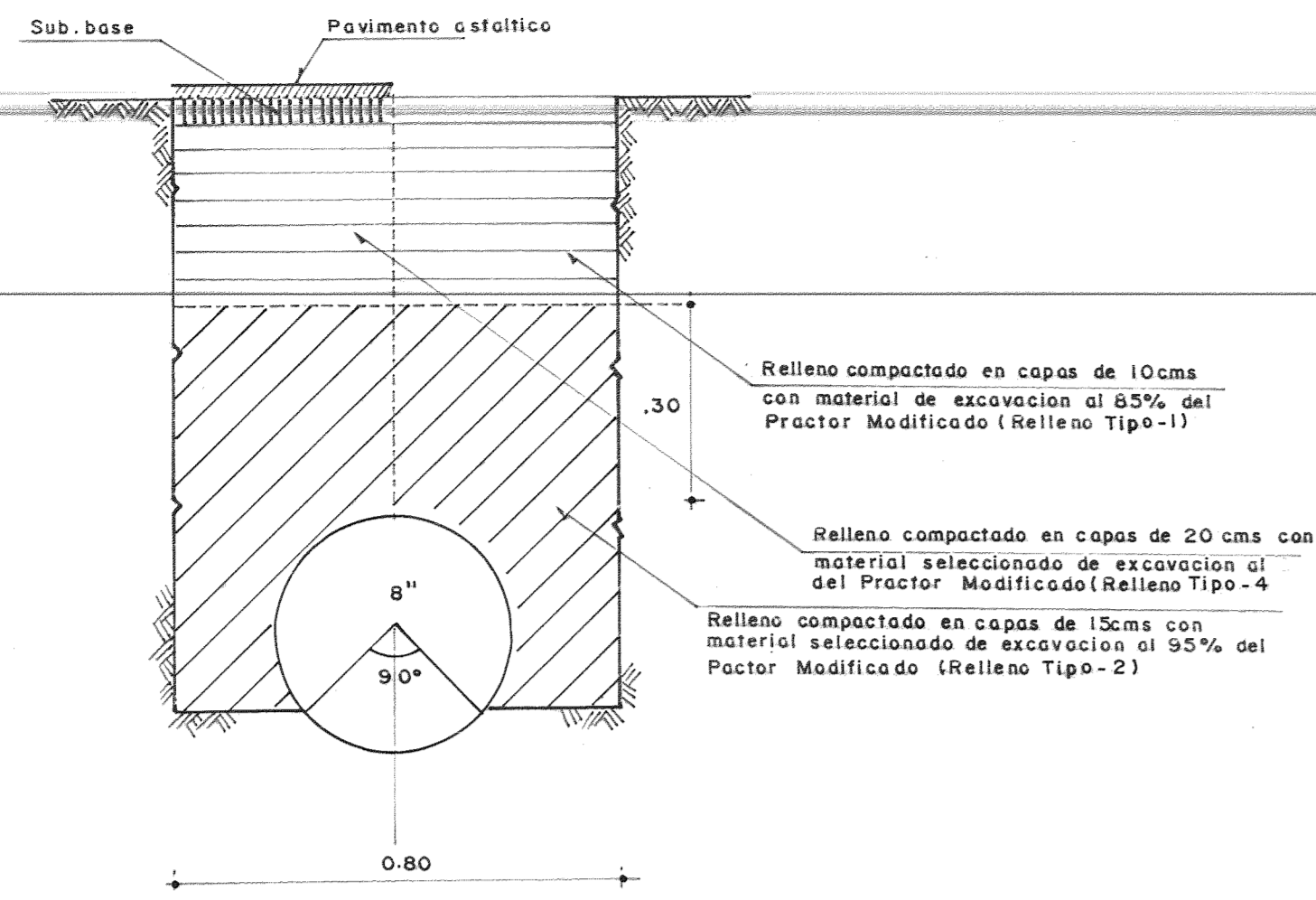
SECCION Esc 1:25



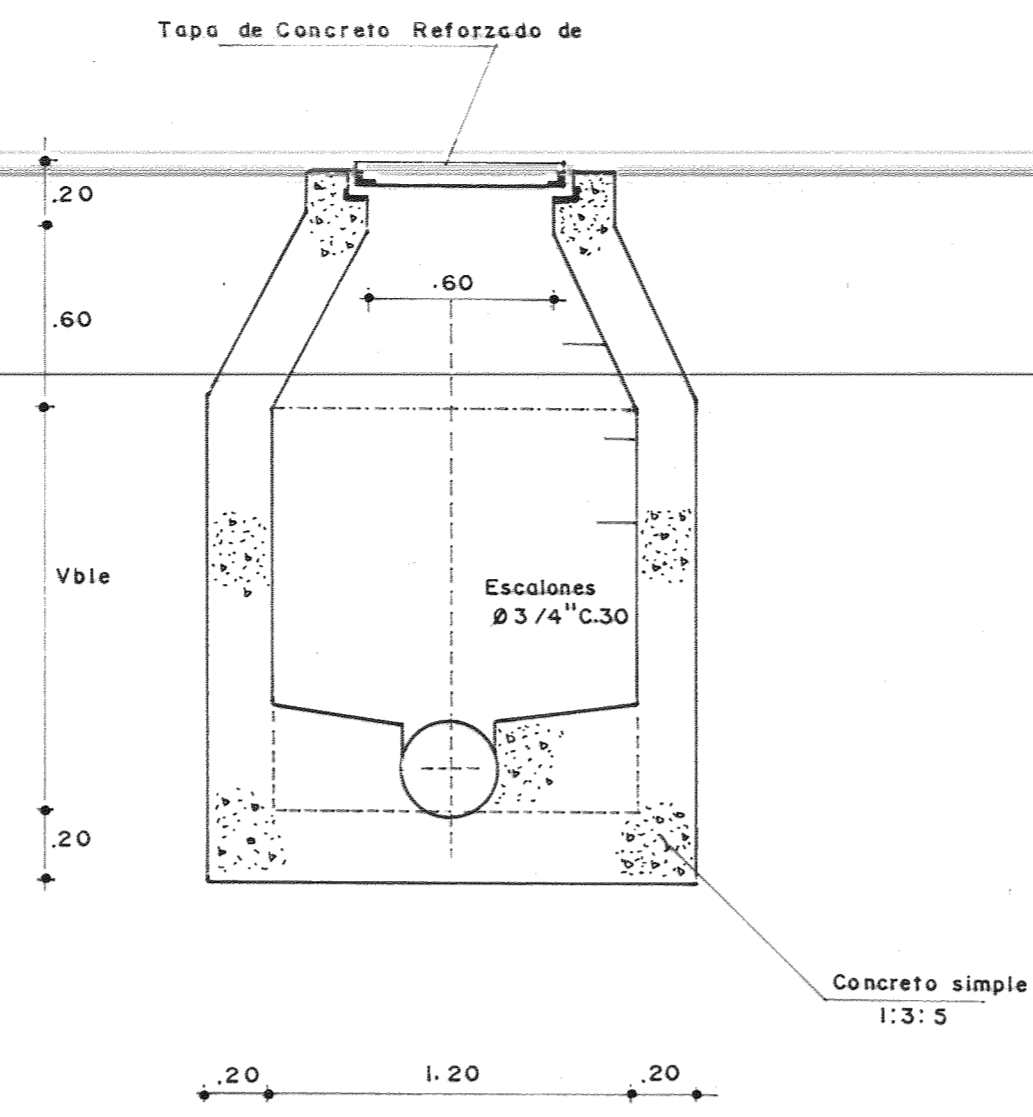
TANQUE SEPTICO						
MARCA	FORMA	Ø	L	N	LN	PESO
1	20	2.50	1/2	2.70	78	211
2	20	3.10	1/2	3.50	52	182
3	15	1.20	1.15	1/2	1.50	40
fy = 60.000 p.s.i 453 Kigs.						
4	10	3.10	3/8	3.30	46	152
5	10	2.50	3/8	0.60	1.4	9
Rep			3/8			500
fy = 37.000 p.s.i son 370 Kigs.						
Volumen Losa de Cubierta = 2.50 M3						
Volumen Losa de Fondo = 9.50 M3						
Volumen Botas = 0.30 M3						
Volumen Muros = 8.80 M3						
Volumen Concreto 1:4:8 Subbase = 2.70 M3						
f'c = 3000 p.s.i						

P - 00064

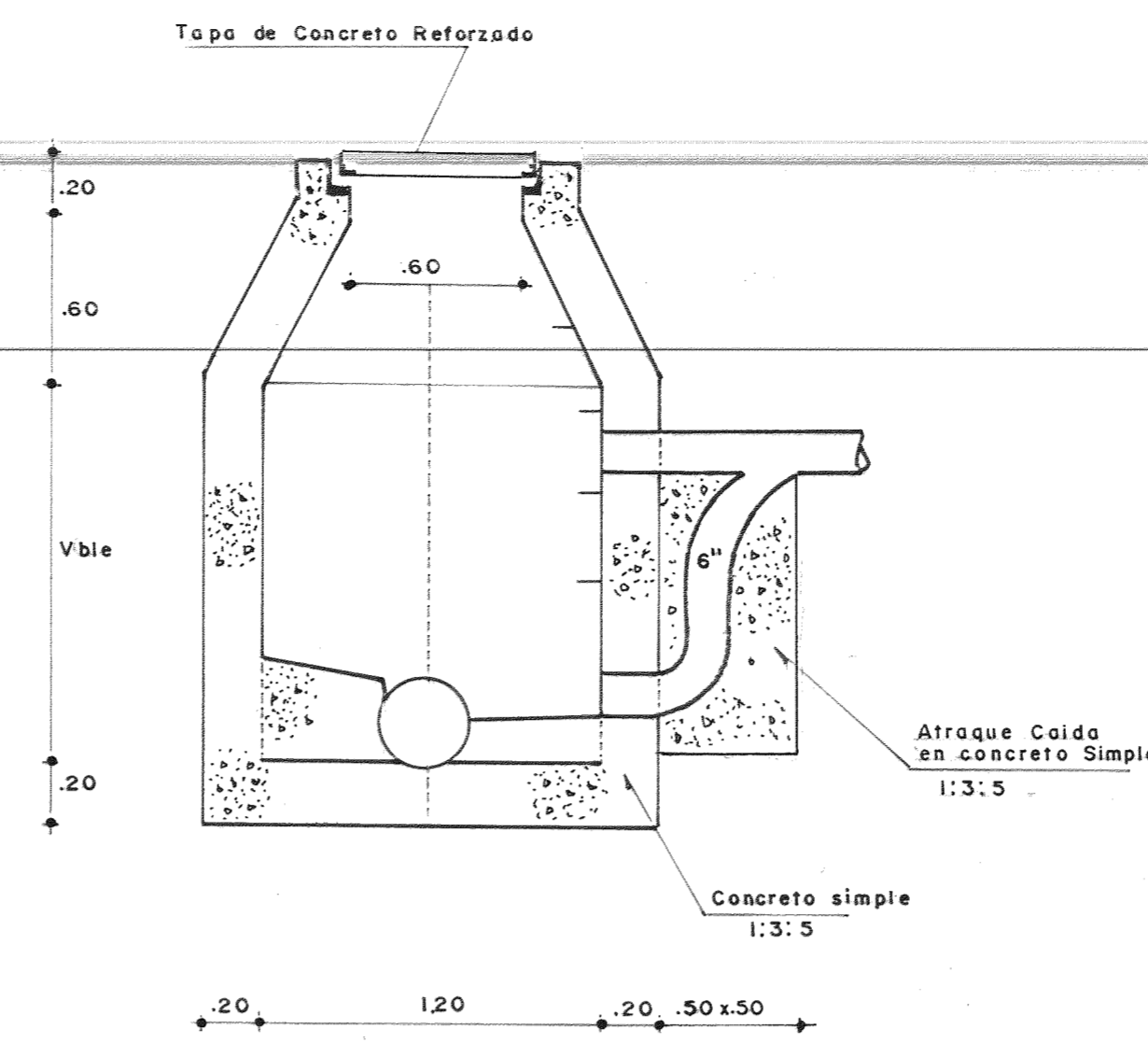
C.A.R. Corporación Autónoma Regional de Cundinamarca
 PLANTA DE TRATAMIENTO DE AGUAS RESIDUALES DOMESTICAS Y OBRAS COMPLEMENTARIAS DEL MUNICIPIO DE ALBAN
 Contenido: **TANQUE SEPTICO CAMPO DE RIEGO**
 Calculo: M.C. / Diseño: C.G.U. / Plano: **9/10** / Revisó: M.C. / Escala: INDICADAS



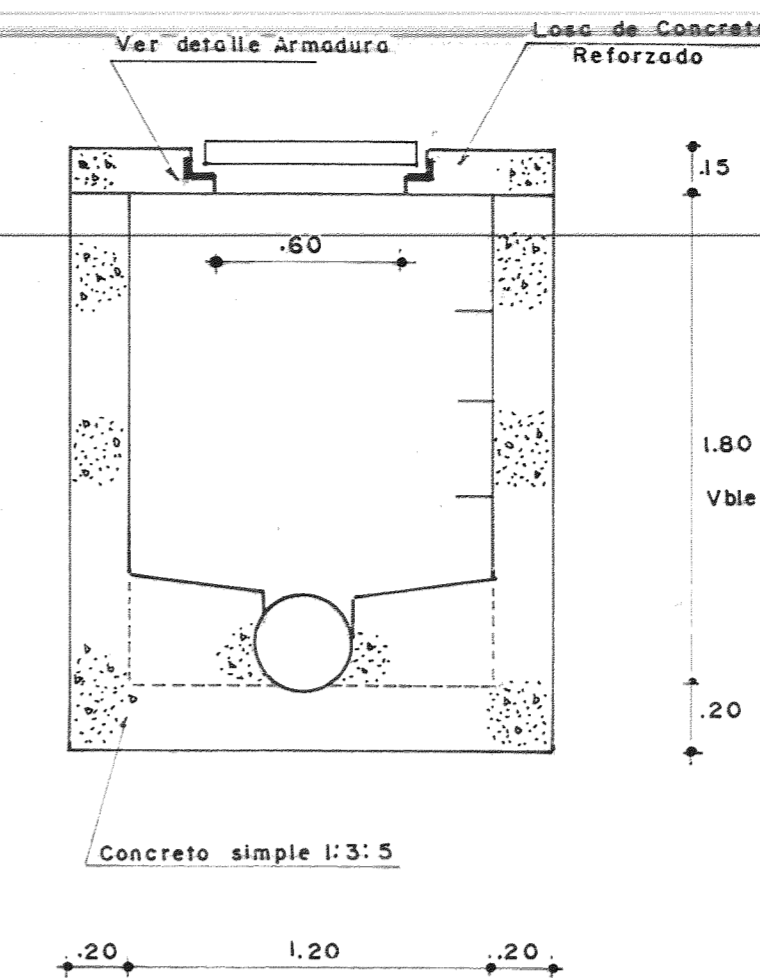
DETALLE INST. TUBERIAS ALCANTARILLADO
Esc 1:25



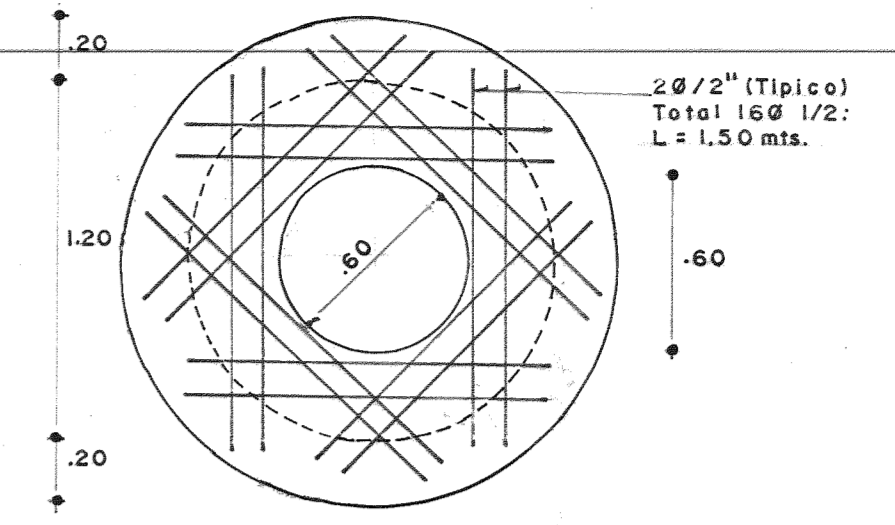
POZOS DE PROFUNDIDAD MAYOR DE 1.80 MTS
Esc 1:25



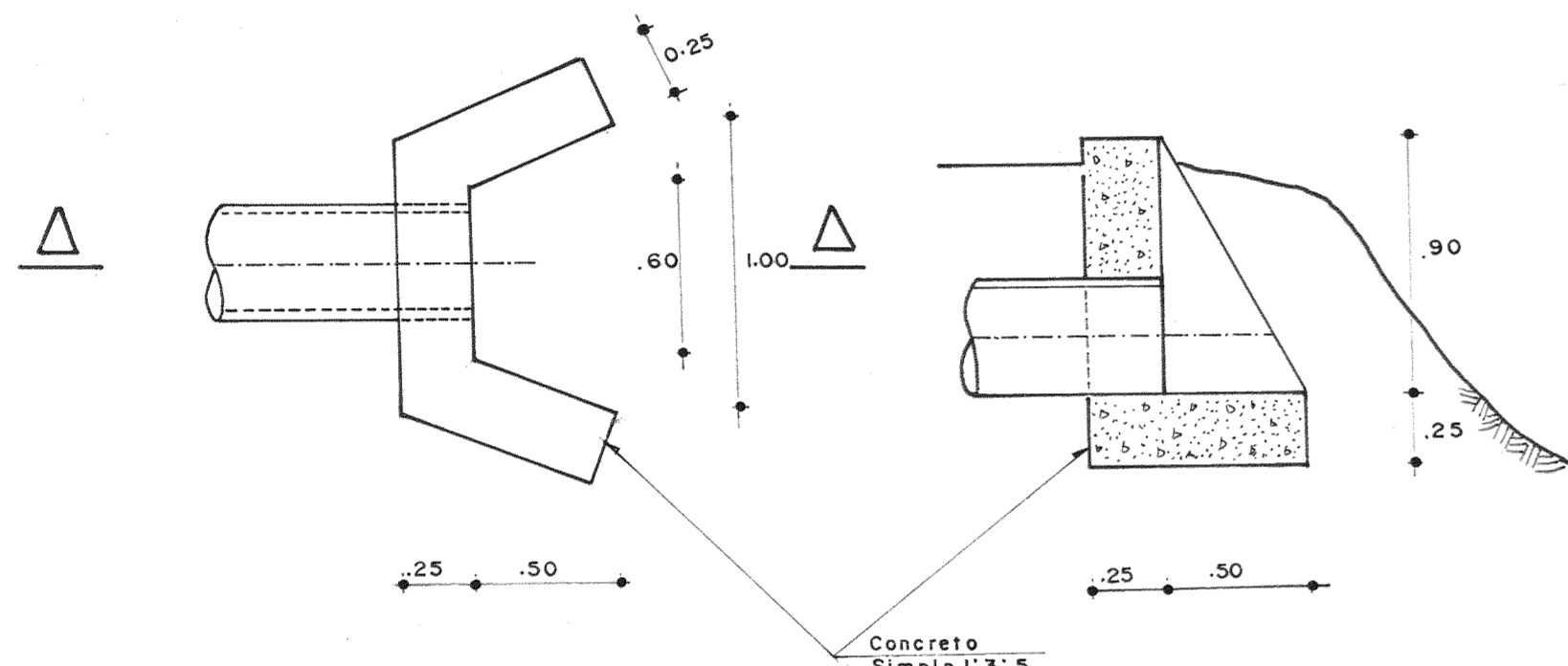
CAMARAS DE CAIDA MAYOR A 1.80 MTS
Esc 1:25



POSO DE PROFUNDIDAD IGUAL O MENOR DE 1.80 MTS

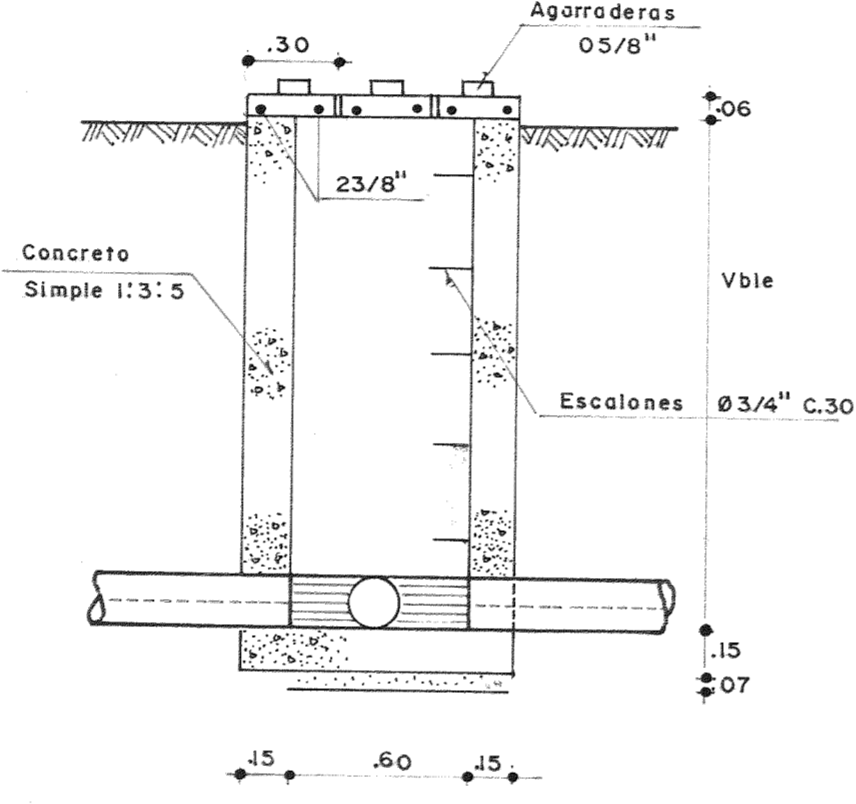


DETALLE ARMADURA
LOSA DE CUBIERTA
POZOS MENORES DE 1.80 MTS
Esc 1:25



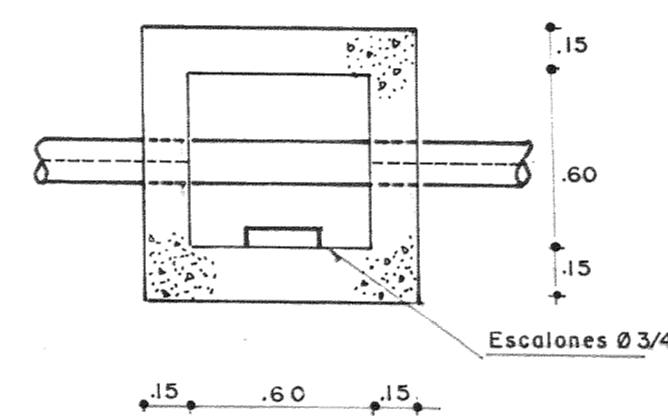
CABEZAL DE DESAGUE
Esc 1:25

SECCION
Esc 1:25

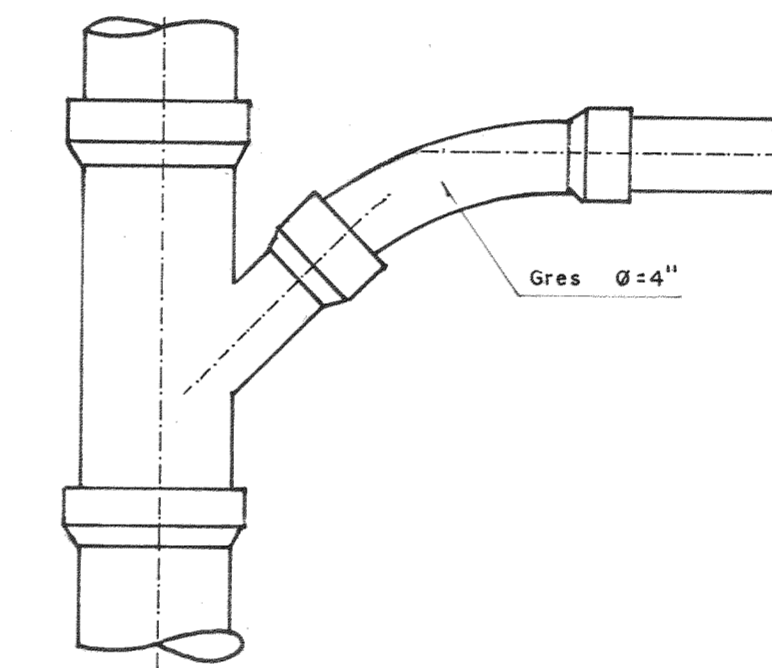


SECCION

CAJAS DE INSPECCION
Esc 1:25

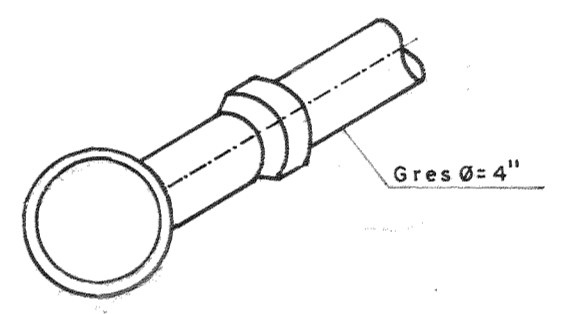


PLANTA

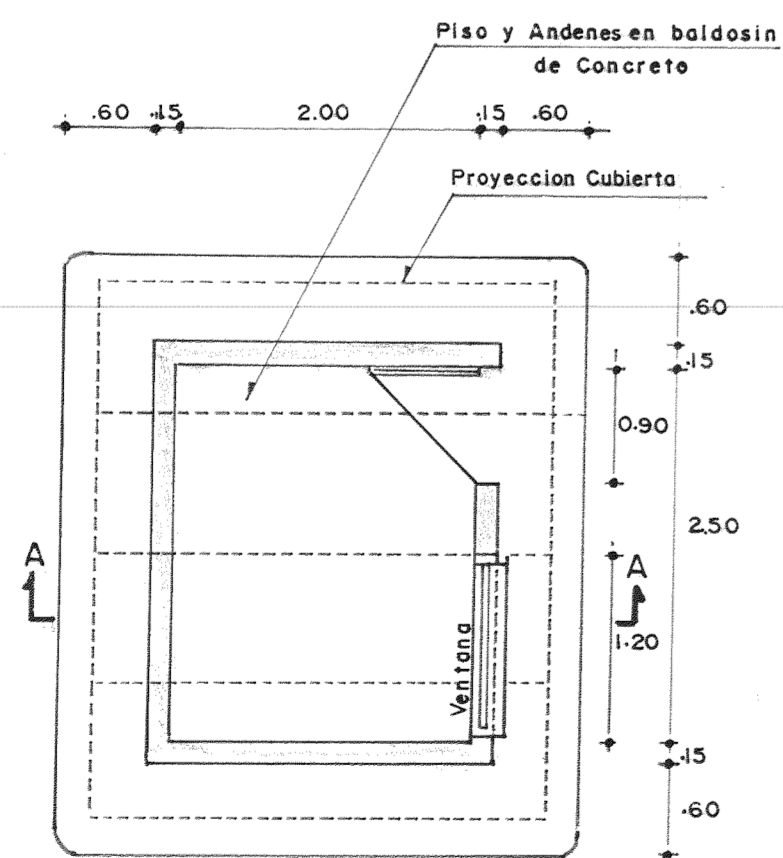


PLANTA

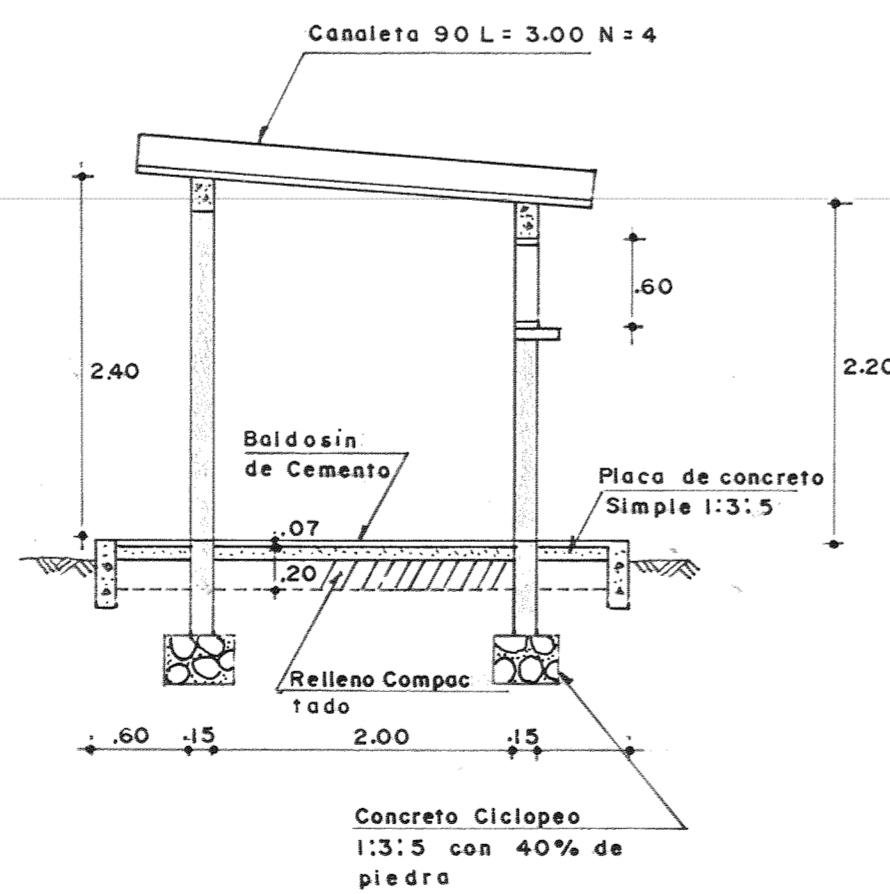
DETALLE CONEXION DOMICILIAR
Esc 1:10



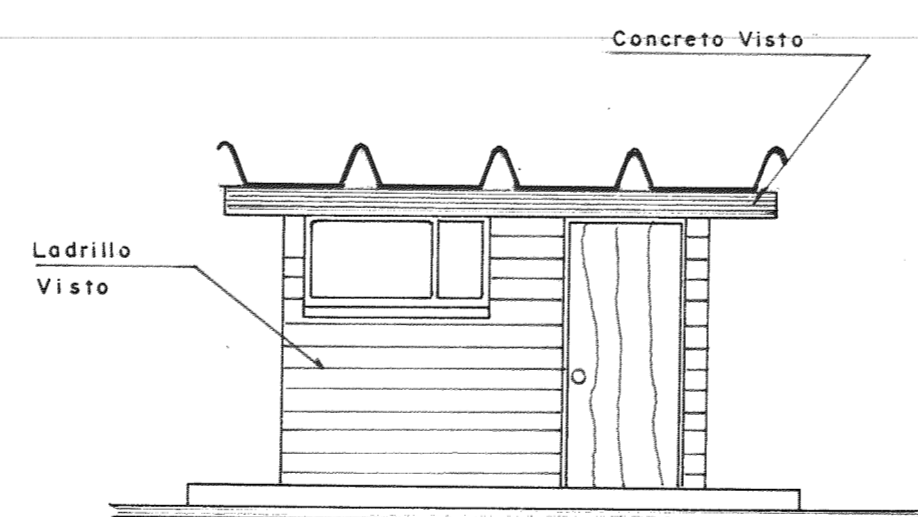
SECCION



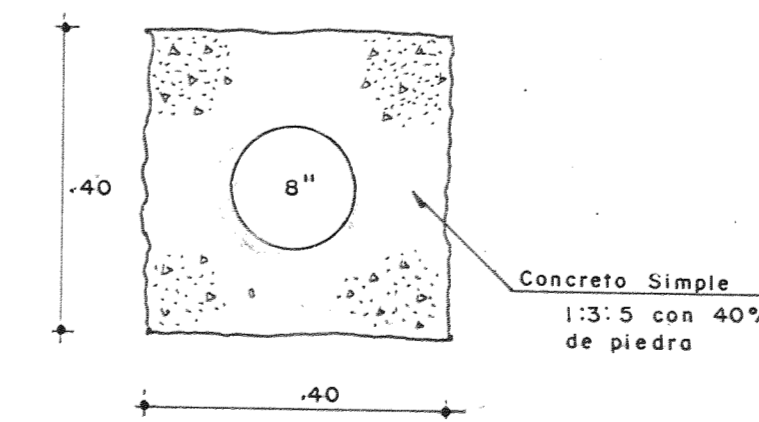
DEPOSITO OPCIONAL - PLANTA
Esc 1:50



SECCION A-A
Esc 1:50



FACHADA PRINCIPAL Esc 1:50



ATRAQUE TUBERIAS
Esc 1:10

(PASO VIAS) TRAMO 36-37

P - 00065

C.A.R. Corporación Autónoma Regional de Cundinamarca	
PLANTA DE TRATAMIENTO DE AGUAS RESIDUALES DOMESTICAS Y OBRAS COMPLEMENTARIAS DE MUNICIPIO DE ALBAN	
Calculo: M. C.	Reviso: M. C.
Dibujo: C.G.U	Plano: 10/10
Escala: INDICADAS	