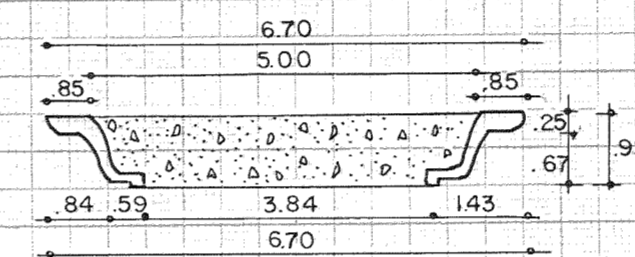
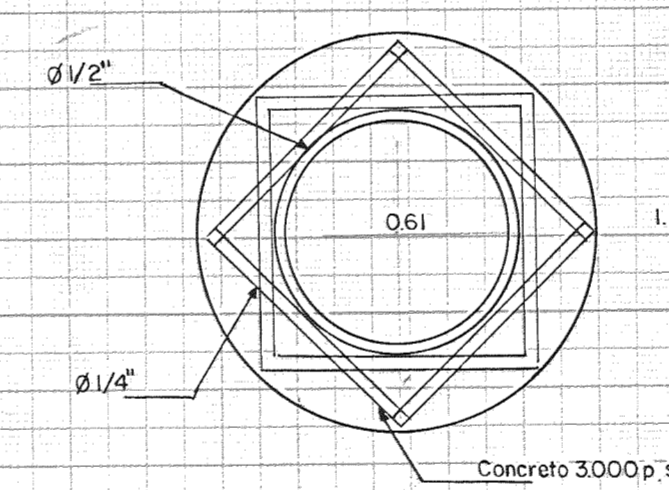


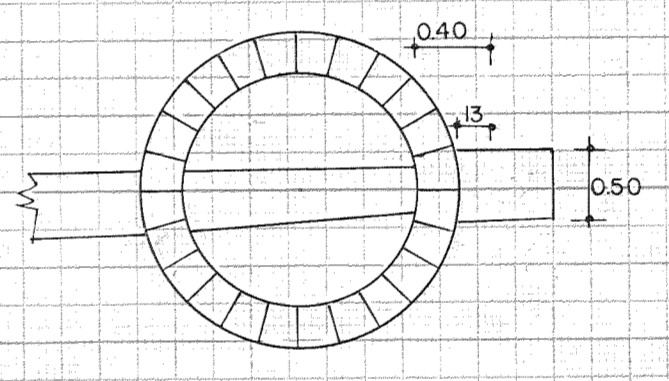
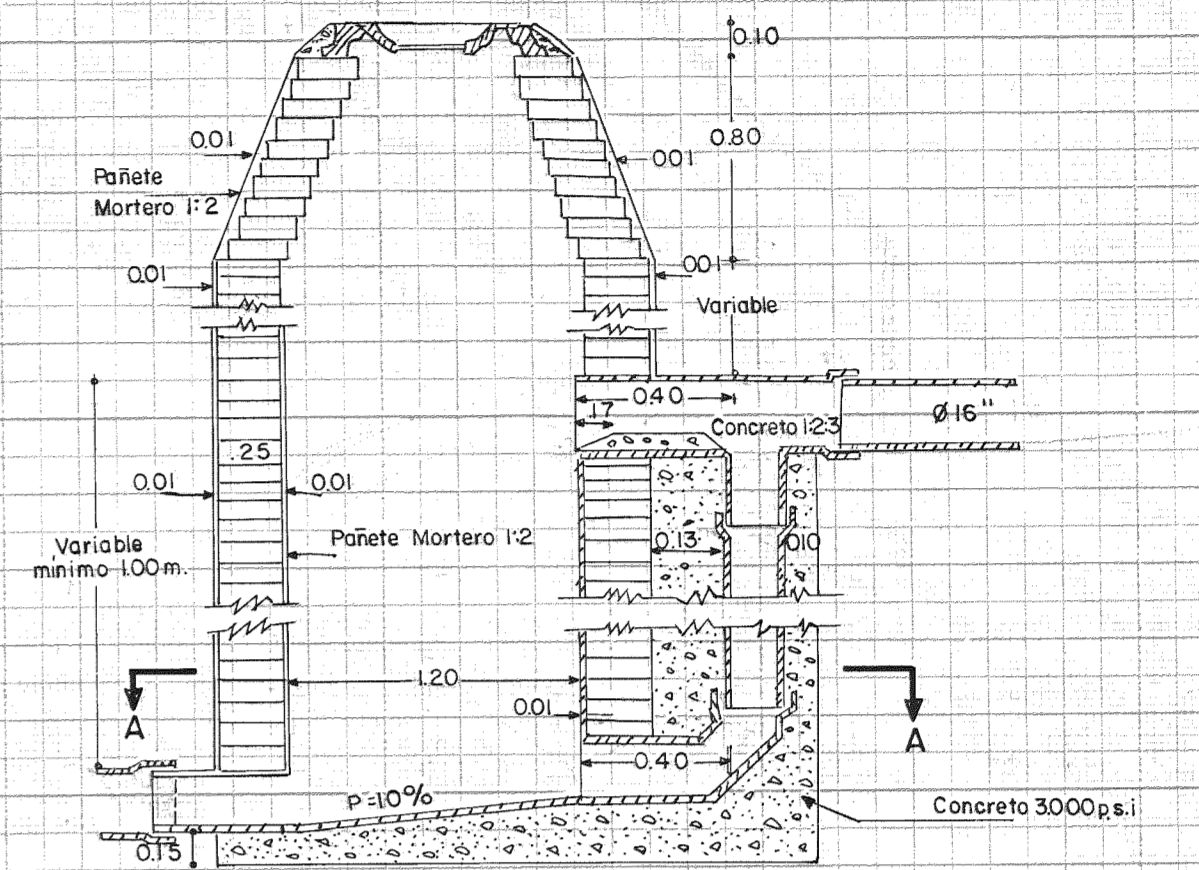
POZO DE INSPECCION CON CONO DE REDUCCION DE 0.40 m.
Esc. 1:20



Esc. 1:100



TAPA EN CONCRETO PARA POZOS DE INSPECCION
Esc. 1:25



CORTE A-A

CAMARA DE CAIDA

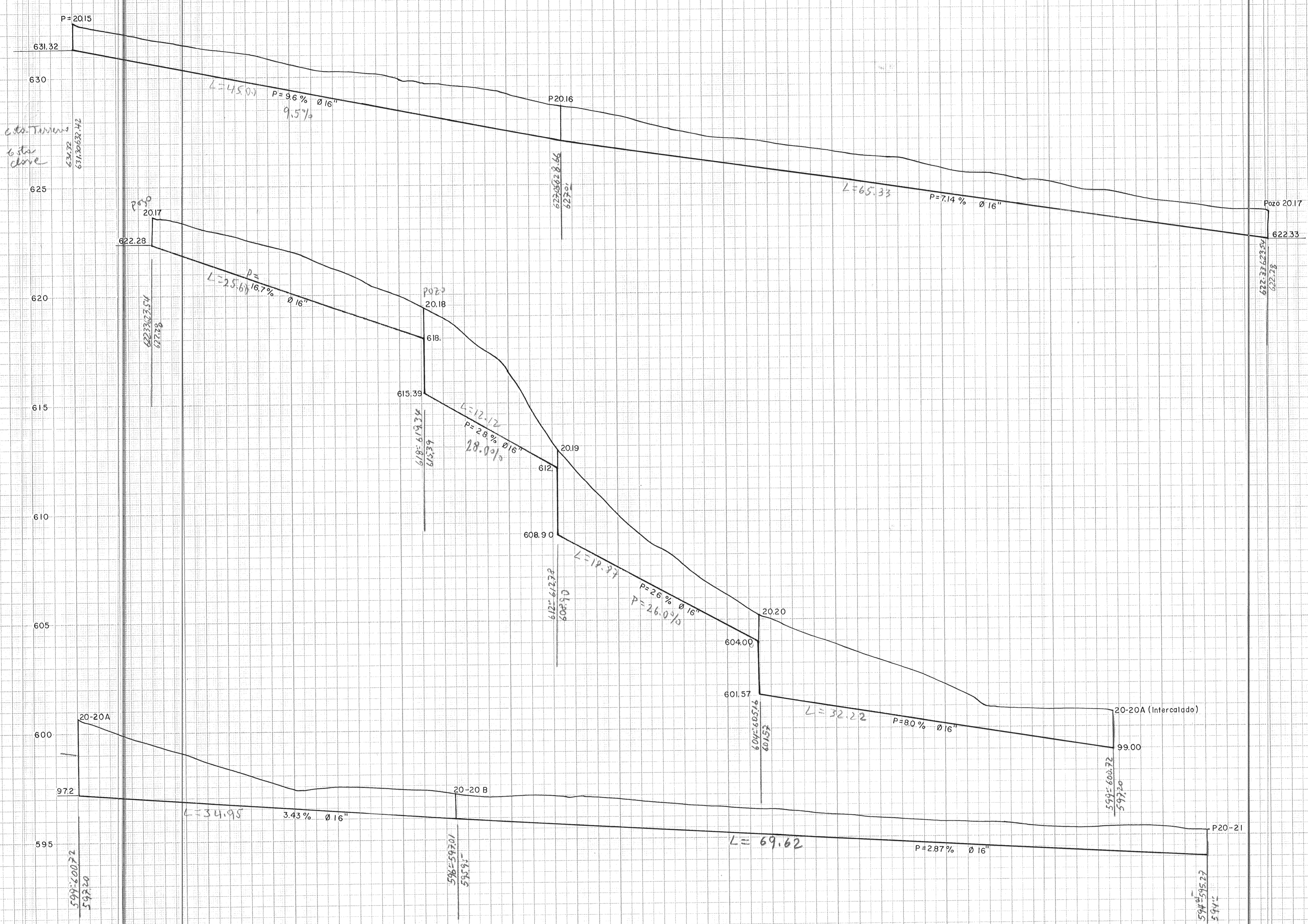
Esc. 1:30

Tubería de 6" a 12" - Bajante de 8"
Tubería de 14" a 18" - Bajante de 14"
Tubería de 21" a 24" - Bajante de 16"

ALCANTARILLADO DE ANAPOIMA
DPTO. DE CUND
EMISARIO FINAL

ESC. H: 1:500
V: 1:100
AGOSTO 13 DEL 78

ABSCISAS	COTA TERRENO	COTA CLAVE	LONGITUD	DIAMETRO	PENDIENTE
17.82	6.327	6.327	L = 33.00	Ø 16"	P = 6.0 %
57.00	6.346	6.346	L = 44.00	Ø 16"	P = 8.0 %
101.00	6.320	6.320	L = 30.00	Ø 16"	P = 22.2 %
131.00	6.127	6.127	L = 23.90	Ø 16"	P = 23.0 %
154.90	6.127	6.127	L = 2000	Ø 16"	P = 2.25 %
156.90	6.127	6.127	L = 34.00	Ø 16"	P = 2.06 %
190.90	6.127	6.127	L = 90.00	Ø 16"	P = 2.77 %
280.90	6.127	6.127	L = 40.00	Ø 16"	P = 0.5 %



ALCANTARILLADO EMISARIO FINAL
 VARIANTE ENTRE POZO 2015-2021
 MPIO. DE ANAPOIMA

H. I.: 200
 ESCALA : V. I.: 100
 SEPTIEMBRE DE 1985

P - 00083



